

Zukünftige Anschlussstelle

Richtung A95 / B 2 München und B 2 Innsbruck, Partenkirchen

Zukünftig durch Kramertunnel Richtung Fernpaß

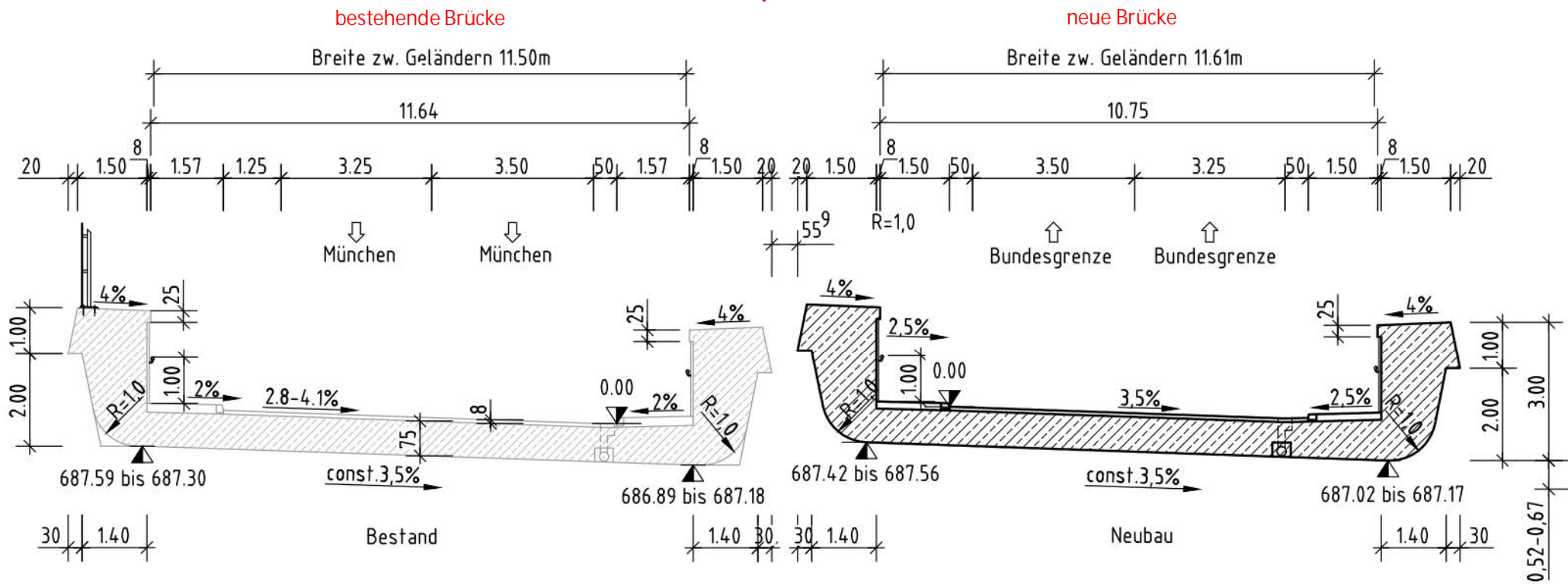
Richtung Garmisch gegenwärtig Richtung Fernpaß

Richtung Farchant Burgrain

neue Loisachbrücke

bestehende Loisachbrücke

Brückenquerschnitt



Loisach