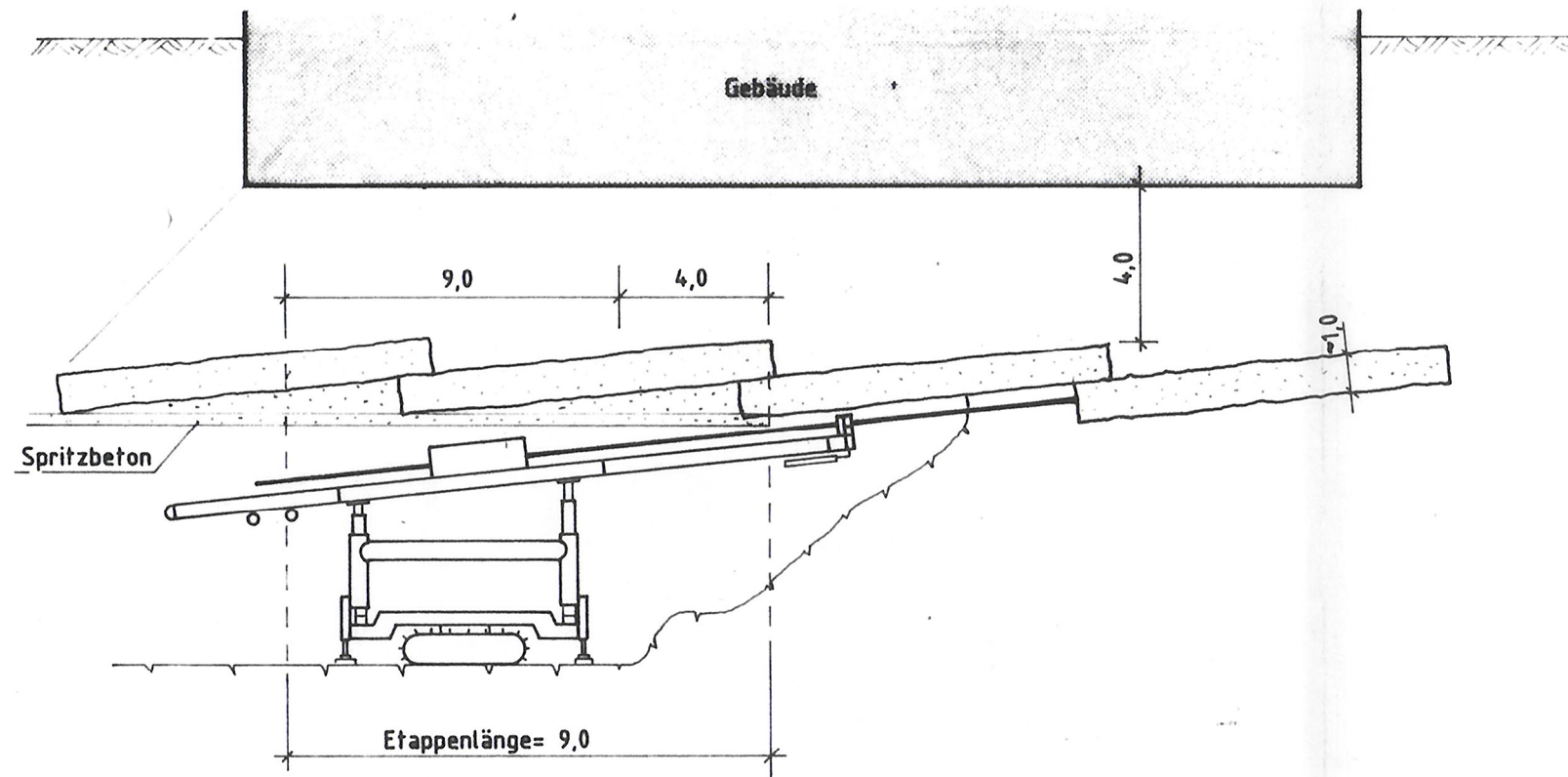


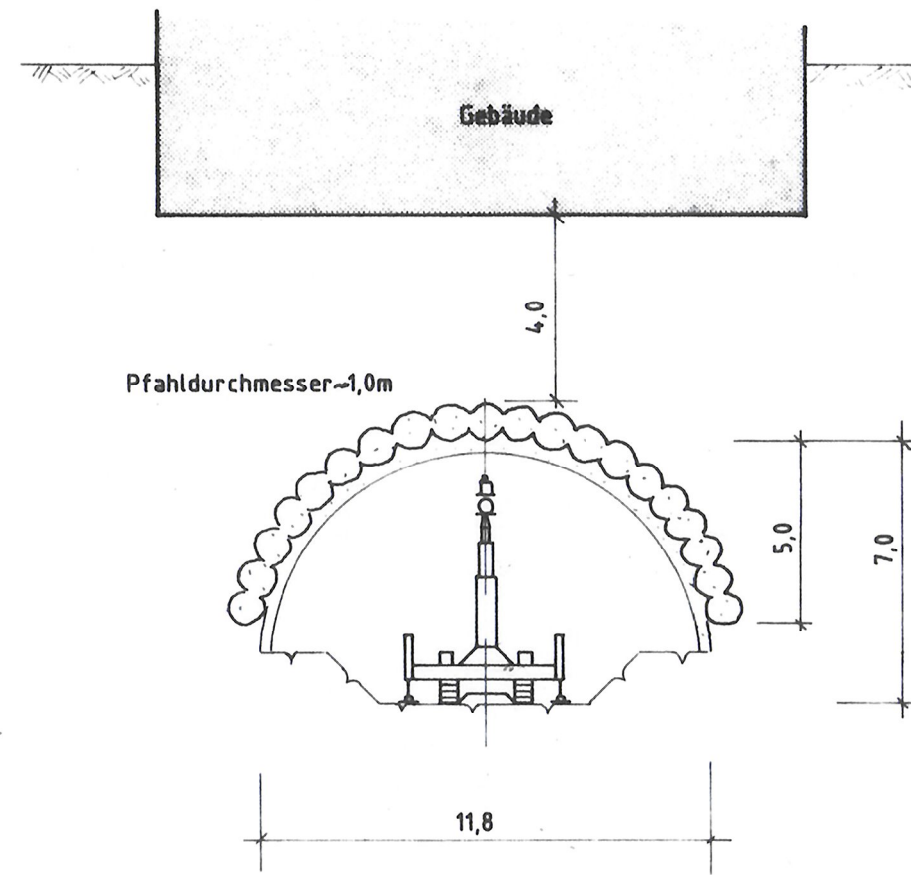
Längsschnitt

M= 1:200



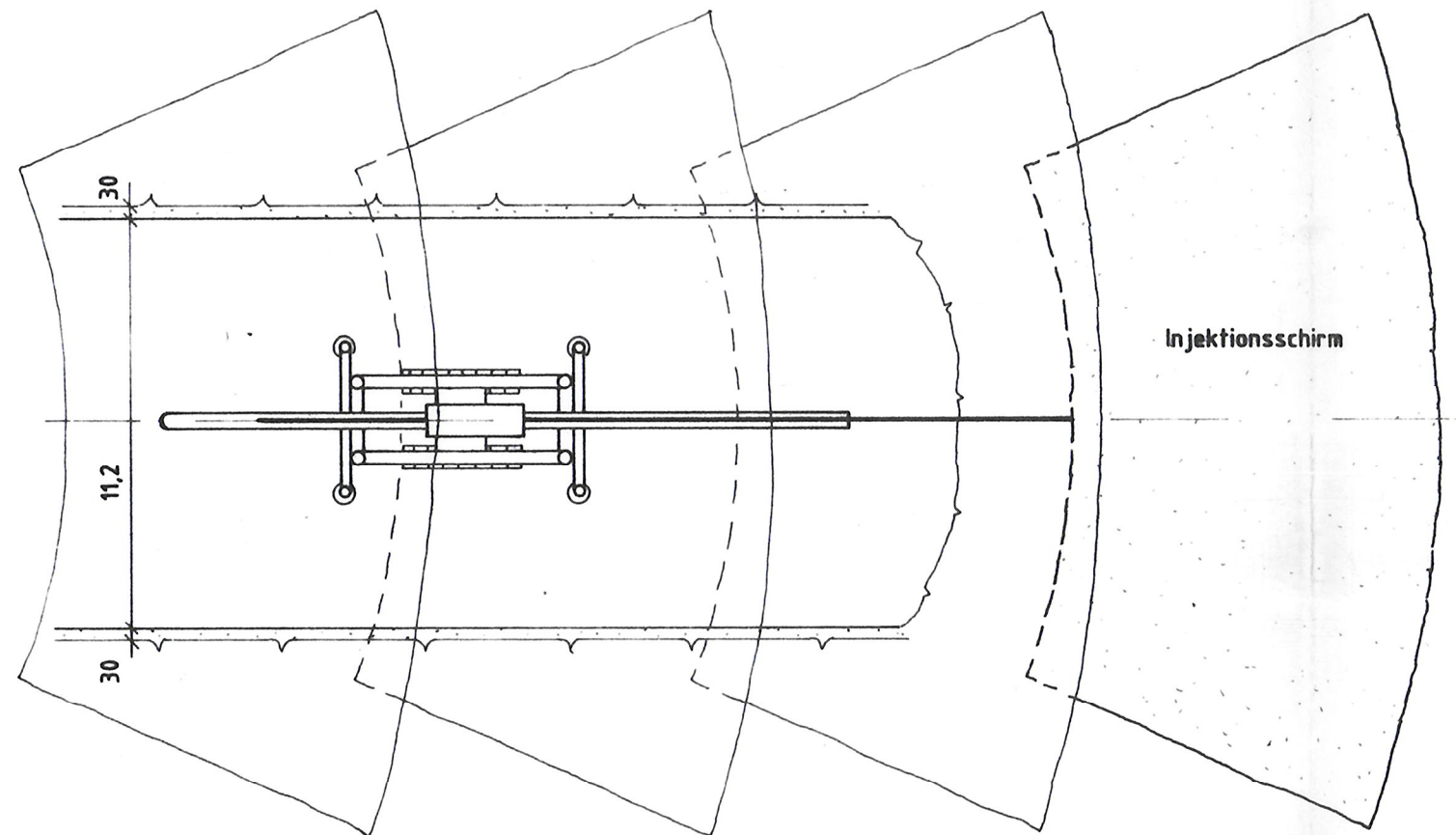
Querschnitt

M= 1:200



Grundriß

M= 1:200



Nr	Art der Änderung	Datum	Name

Planungsgemeinschaft
Obermeyer / Ingenieurbüro EDR GmbH

Nachrichtlich, nicht Bestandteil der Planfeststellung

Freistaat Bayern Straßenbauamt München		Unterlage Nr. Blatt Nr.: 1
B2(s) München-Weilheim		Datum
Planfeststellung		Zeichen
Entlastungstunnel Starnberg		bearbeitet Juni / 92 PbO/EDR
Schnitte		gezeichnet Juni / 92 PbO/EDR
Injektionsabdeckung Lindenweg		geprüft 08.08.92 Am
von Bau-km 0+000 bis Bau-km ³⁺¹²⁰ 2+665		Reg.-Nr 1087-3.1p-62 P
von Str.-km ^{24,000} 24,460 bis Str.-km 27,120		Injektionsabdeckung Lindenweg
		von Bau-km 1+203 bis 1+303
		Maßstab 1: 200
Aufgestellt München, den 30.07.99 Straßenbauamt		
Ltd. BD. Schäfer 