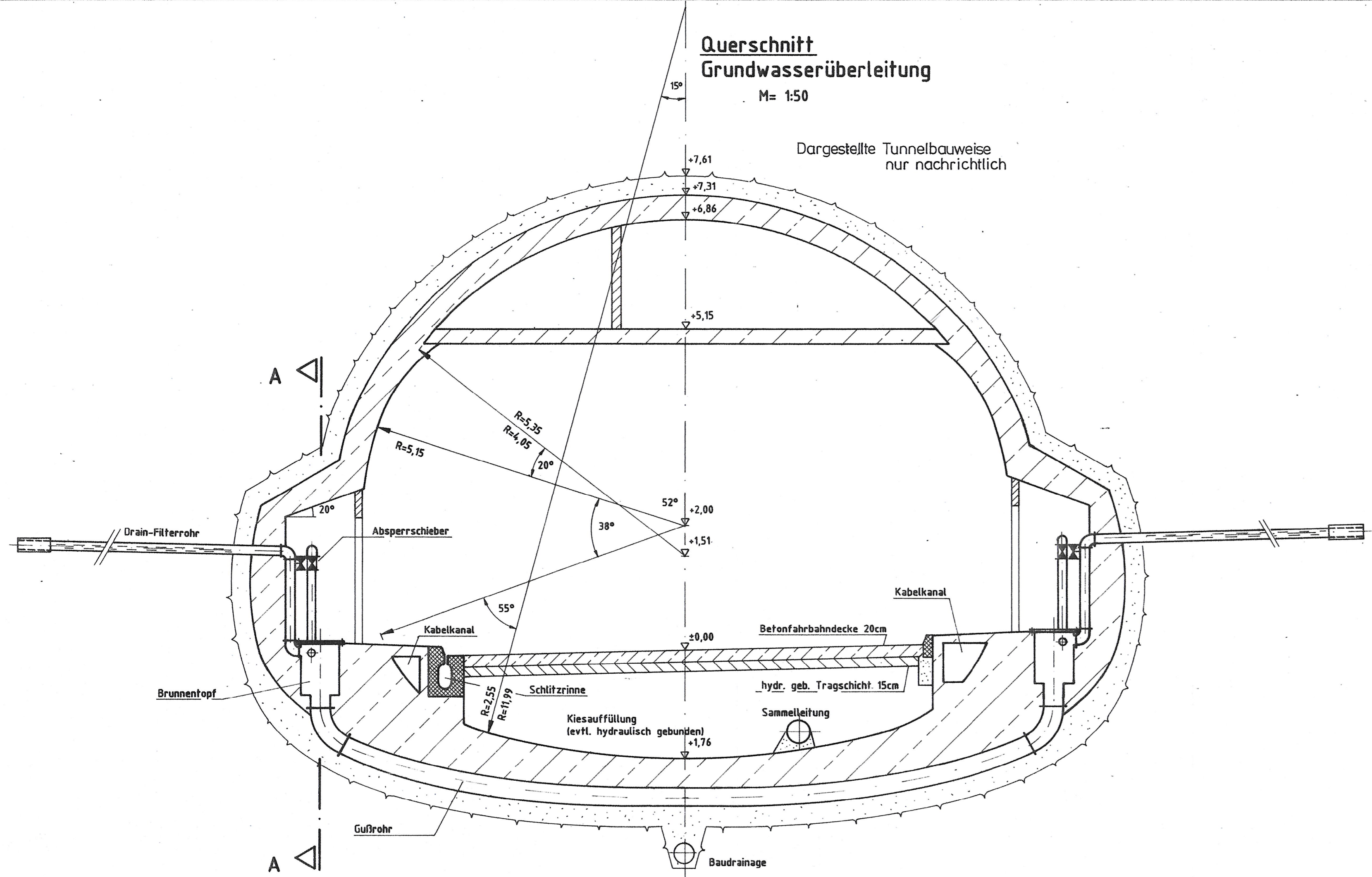


**Querschnitt
Grundwasserüberleitung**

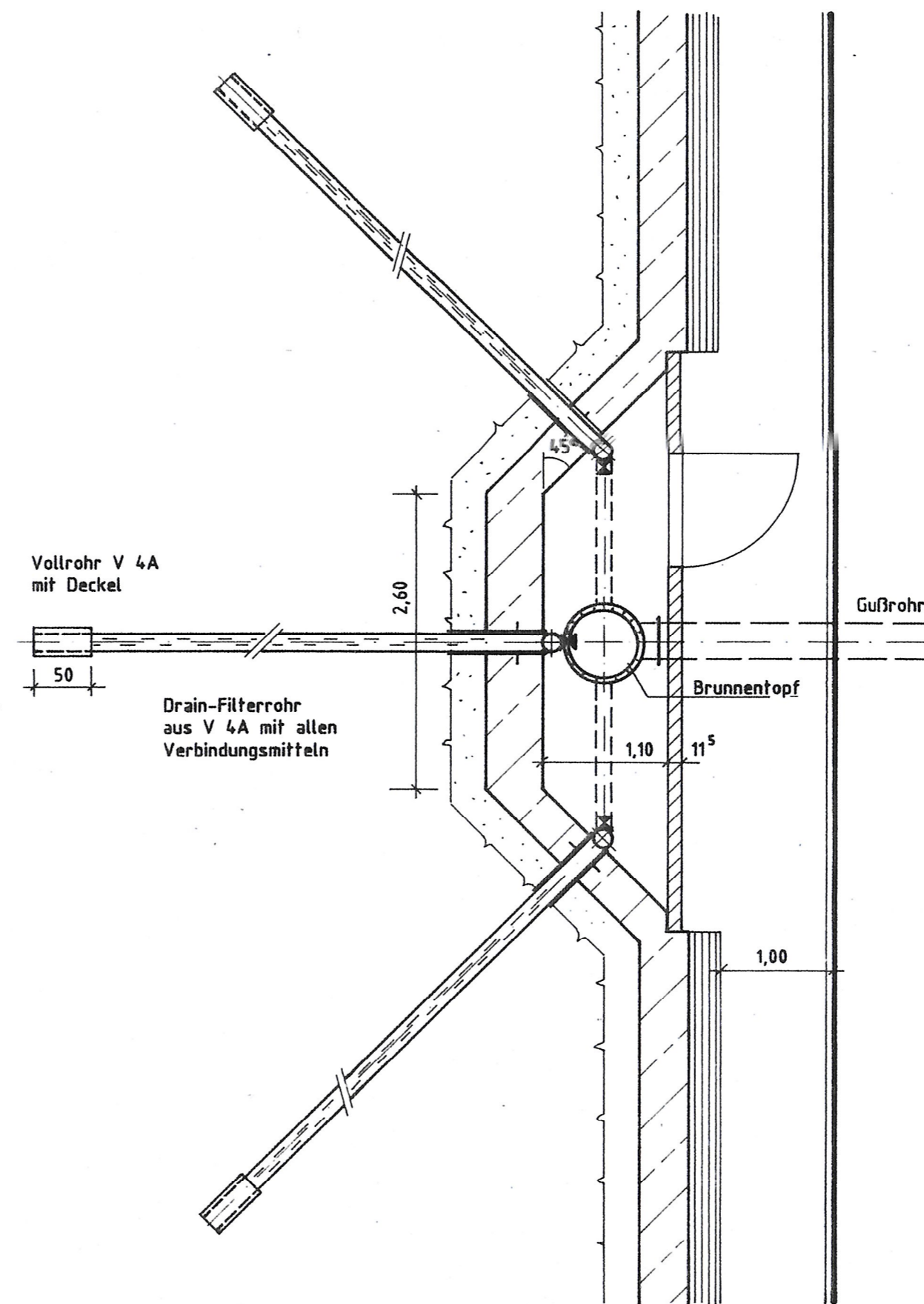
M= 1:50

Dargestellte Tunnelbauweise
nur nachrichtlich



Schnitt A - A

M= 1:50



Nr.	Art der Änderung	Datum	Name

Planungsgemeinschaft
Obermeyer / Ingenieurbüro EDR GmbH

Freistaat Bayern Straßenbauamt München		Unterlage Nr.: 10.6 Blatt Nr.: 1
B 2 (s) München - Weilheim		Datum Zeichen bearbeitet 02.06.92 PbO/EDR gezeichnet 02.06.92 PbO/EDR geprüft <i>Jul. 93</i> Reg.-Nr. 1087-3r-50 P
PLANFESTSTELLUNG		Querschnitt-Systemplan Grundwasserüberleitung Maßstab 1:50
Entlastungstunnel Starnberg Grundwasserüberleitung in der Innenstadt von Bau-km 0+000 bis Bau-km 2+665 ³⁺¹²⁰ von Str.-km 24,460 bis Str.-km 27,120		Aufgestellt: München, den 30.07.99 Straßenbauamt Ltd. B.D. Schäfer