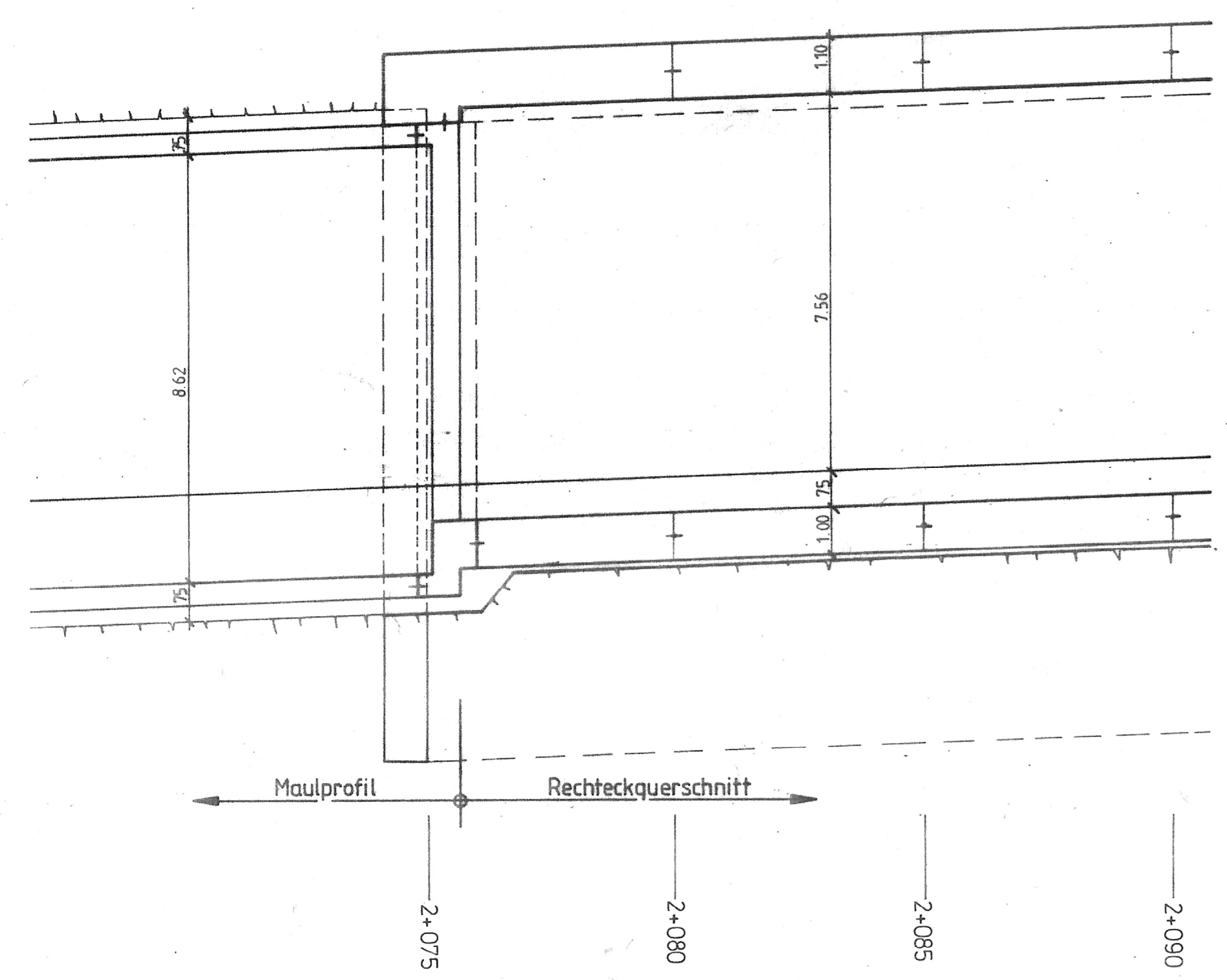
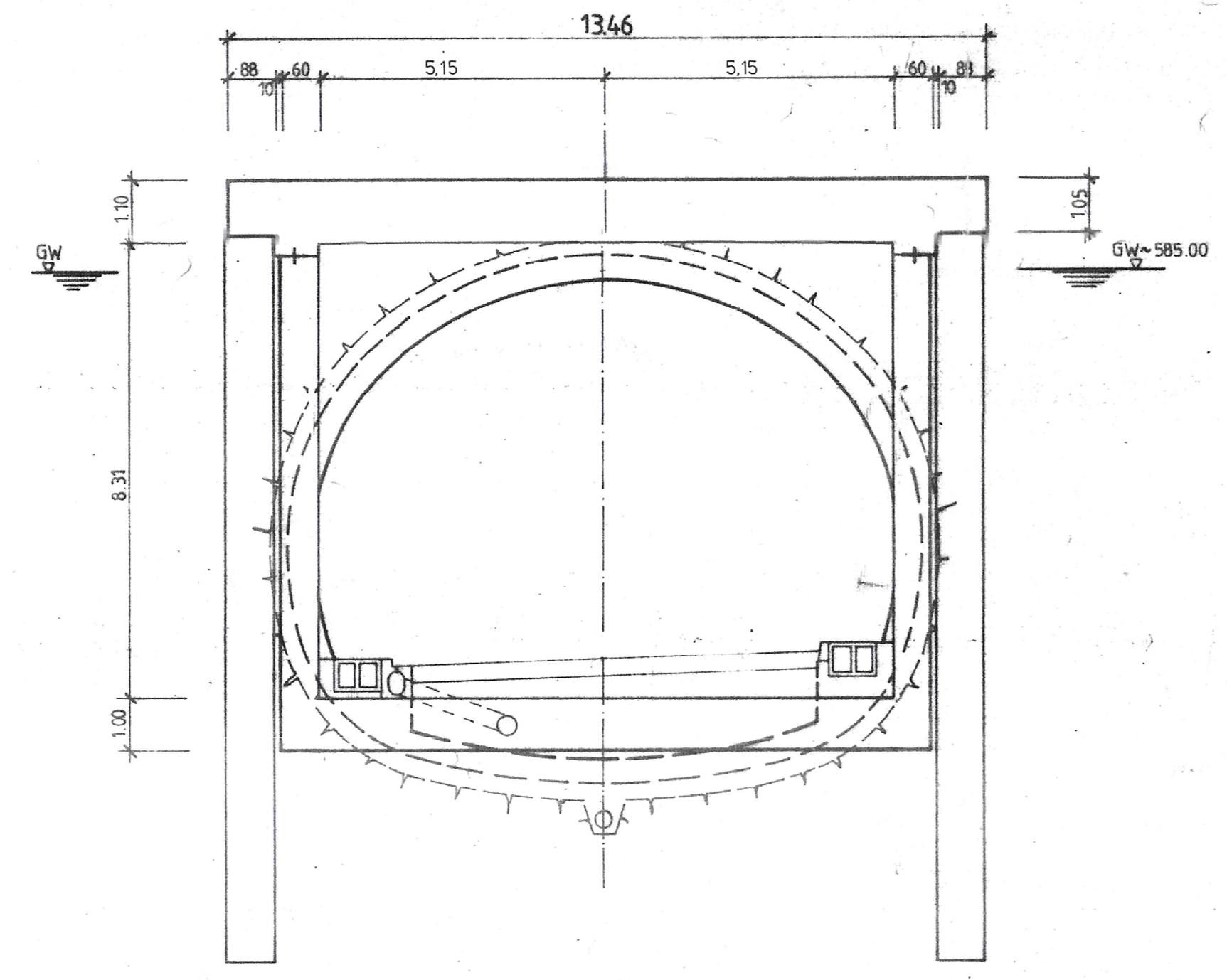


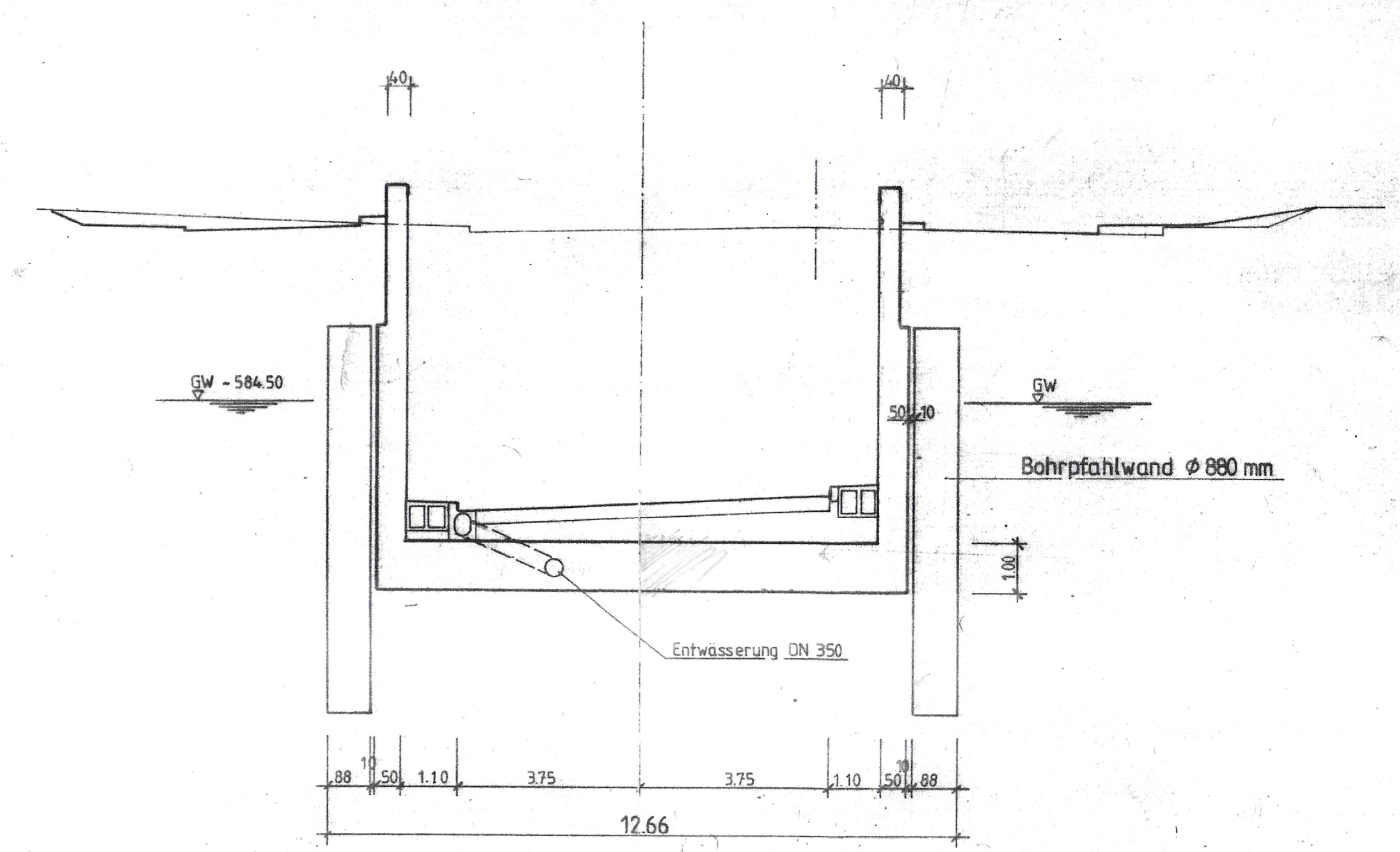
Längsschnitt Anschlag Nord M=1:100



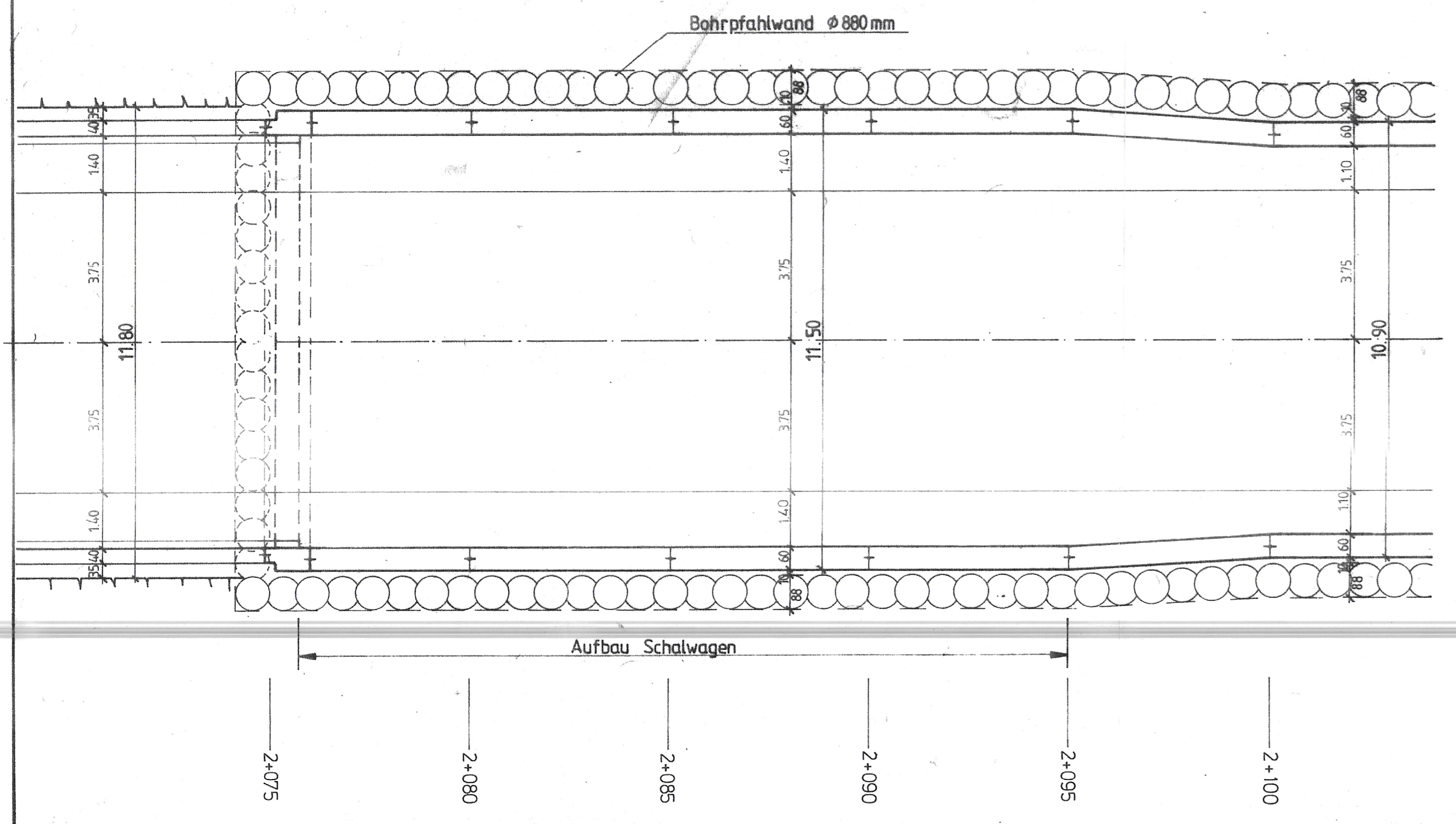
Querschnitt Stat. 2+078 M = 1:100



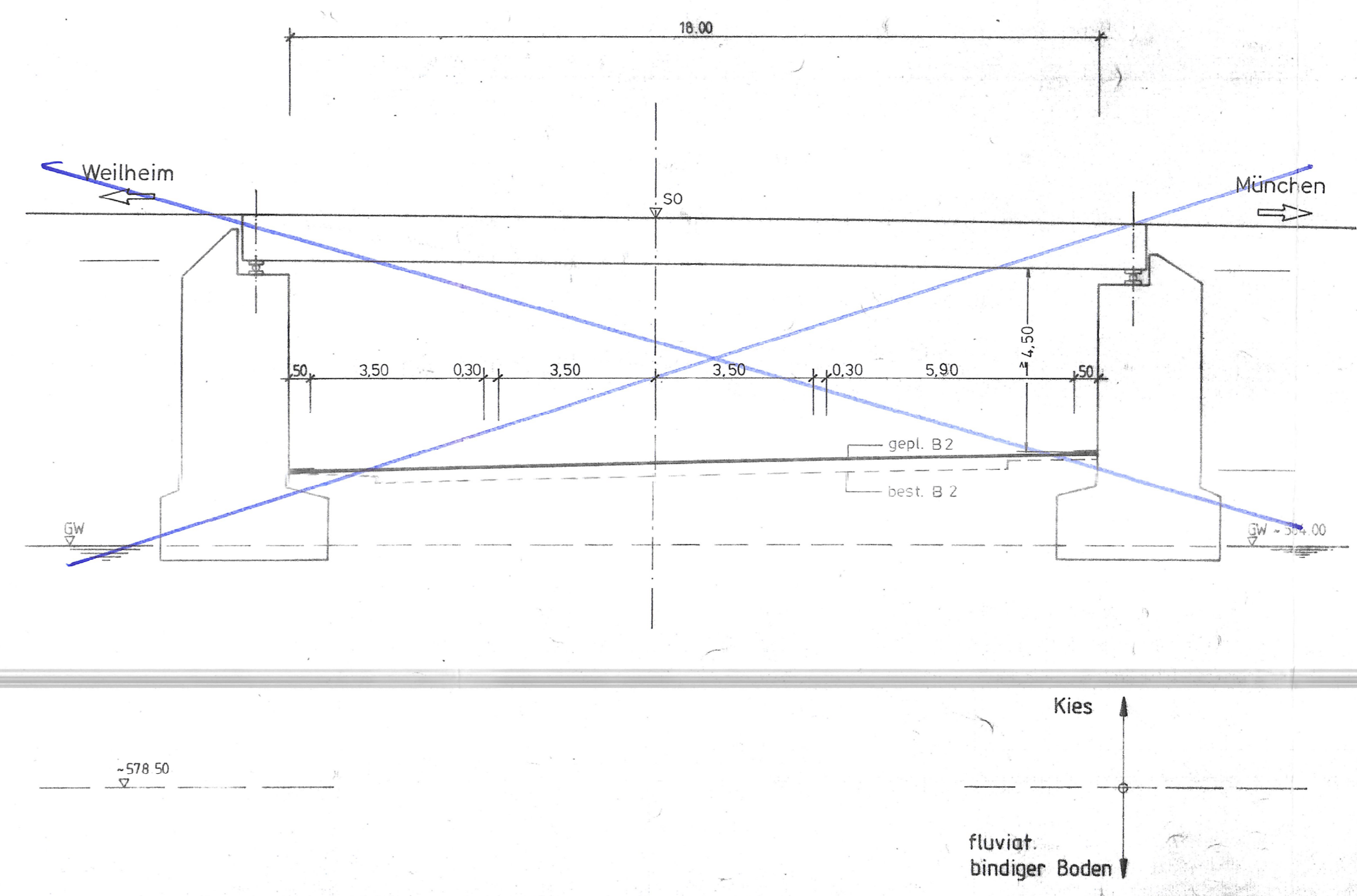
Querschnitt Stat. 2+305 M=1:100



Grundriß Anschlag Nord M=1:100



Querschnitt westlich DB-Unterführung Stat. 2+431 M=1:100



Nr.	Art der Änderung	Datum	Name

mit 2. Tektur vom
Planungsgemeinschaft
Obermeyer / Ingenieurbüro EDR GmbH

Freistaat Bayern Straßenbauamt München		Unterlage Nr.: 6 Blatt Nr.: 2	
B2 München - Weilheim		Datum	Zeichen
PLANFESTSTELLUNG		bearbeitet	12.89 PbO/EDR
ENTLASTUNGSTUNNEL STARNBERG		gezeichnet	12.89 PbO/EDR
von Bau-km 0+000 bis Bau-km 2+665 von Str.- km 24.480 bis Str.- km 27.120		geprüft	12.89 <i>CS</i>
Aufgestellt: München, den 30.07.99 Straßenbauamt		Reg.-Nr.	10 87-3.1q-51 P
Lfd. Bd. Schäfer <i>CS</i>		Bauwerksquerschnitte - Nord (offene Bauweise) - Spritzbetonbauweise Maßstab 1:100	