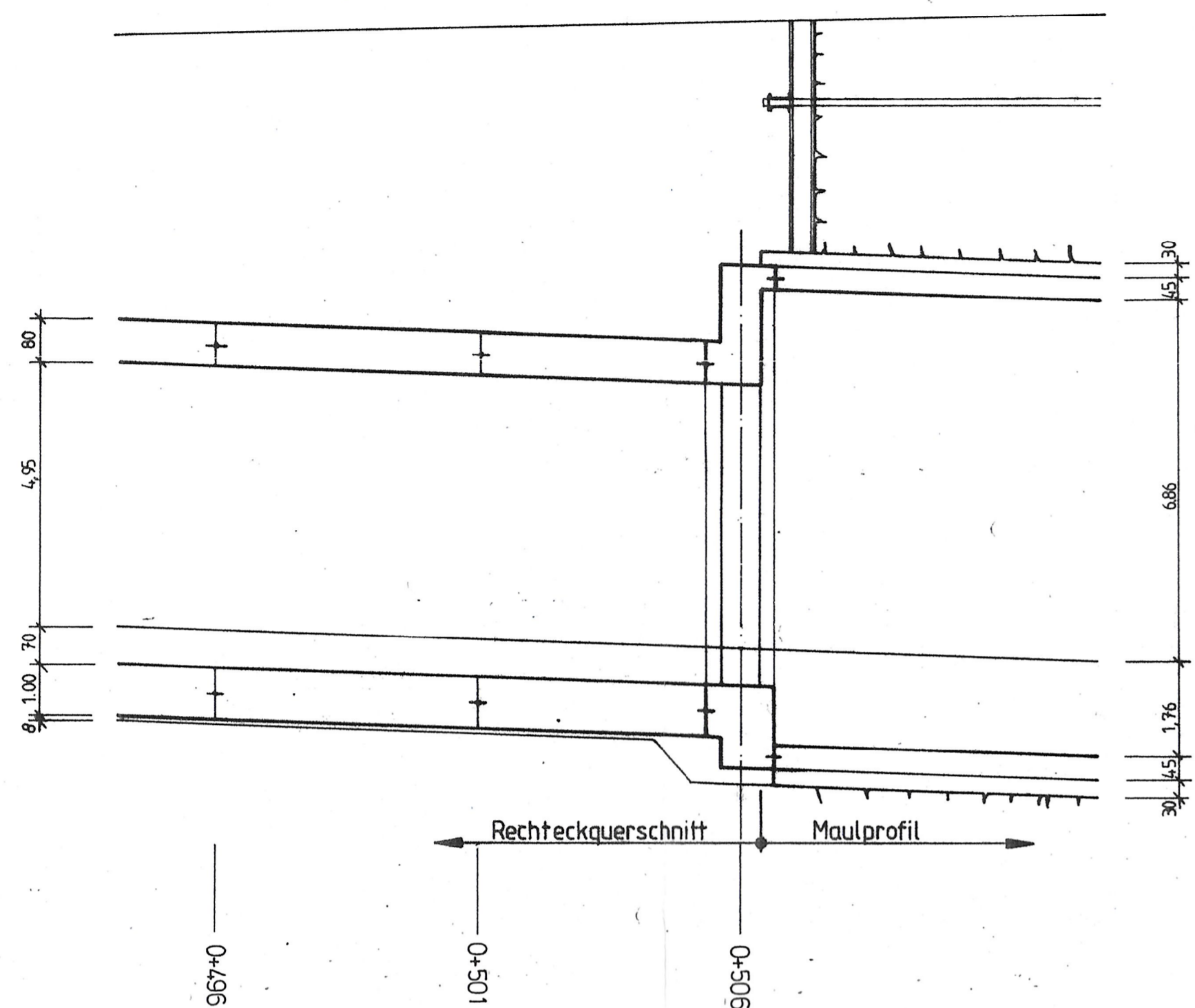
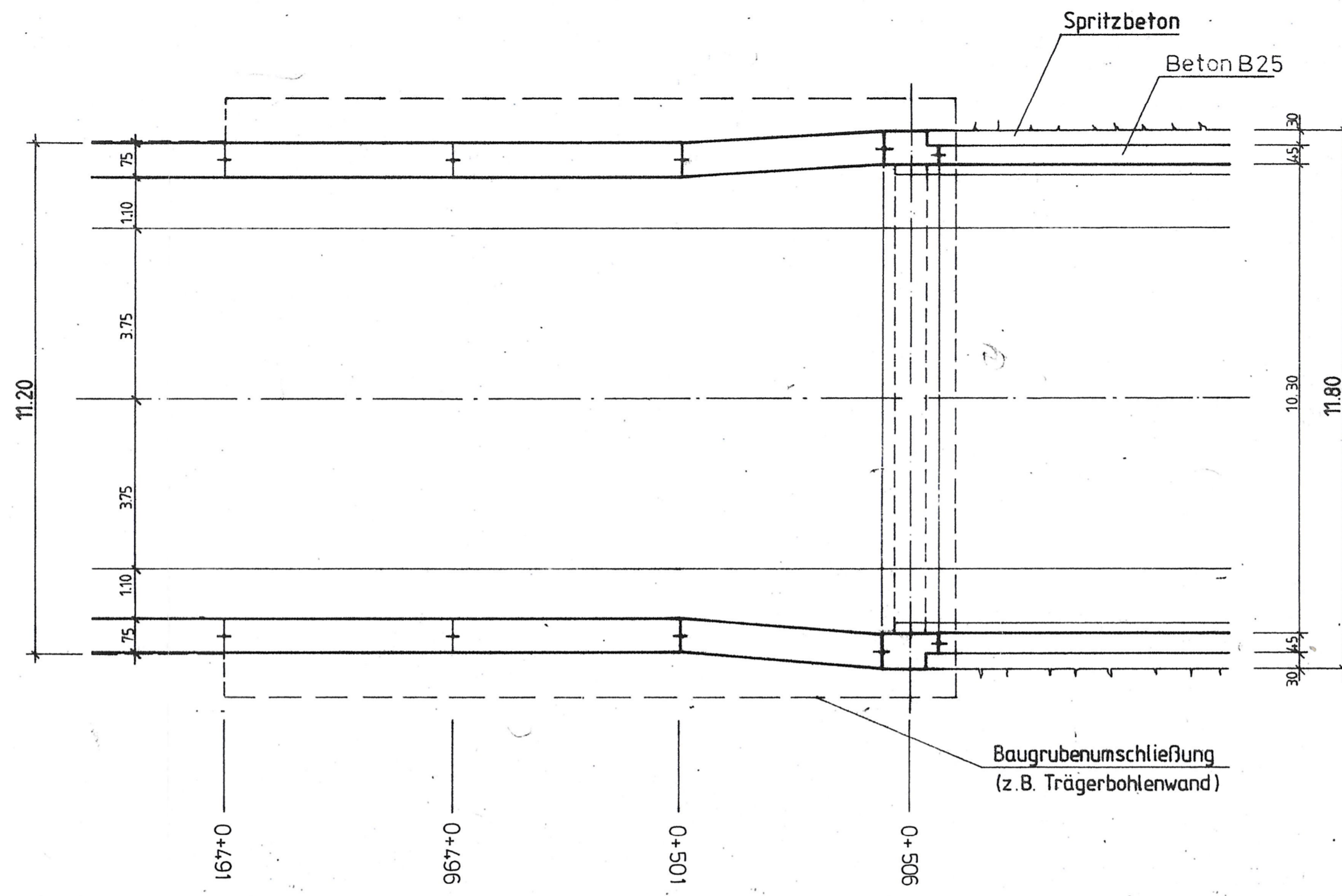


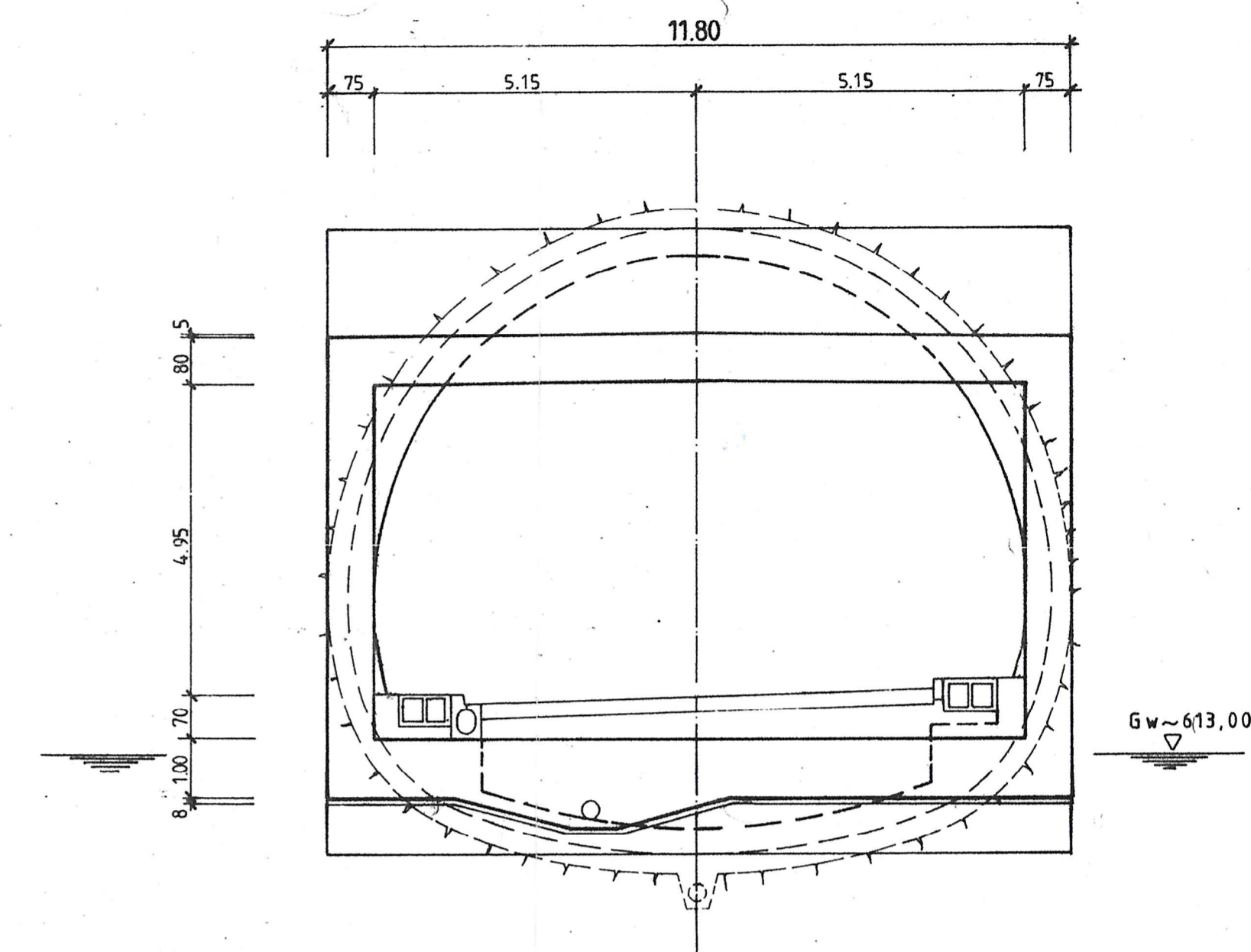
Längsschnitt Anschlag Süd M=1:100



Grundriß Anschlag Süd M=1:100

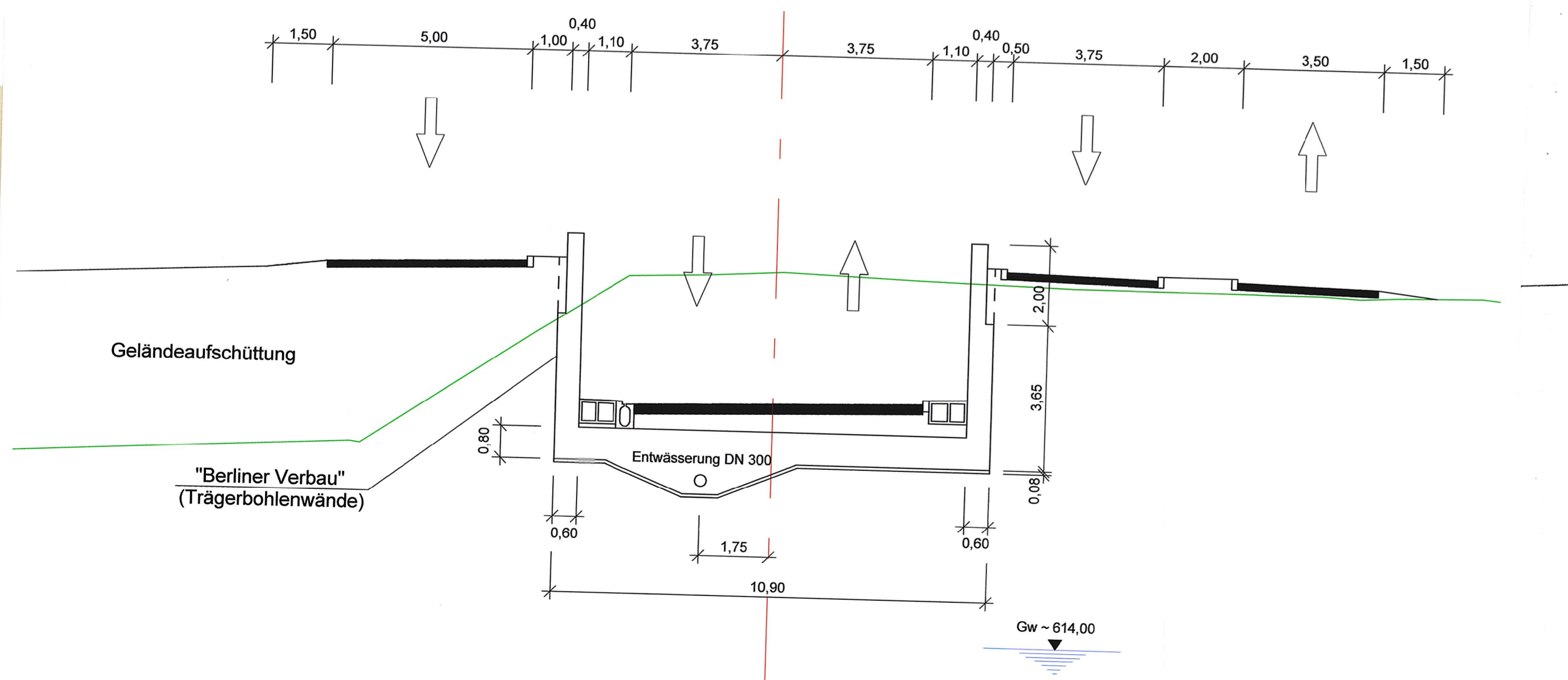


Querprofil Stat. 0+505.50 M=1:100

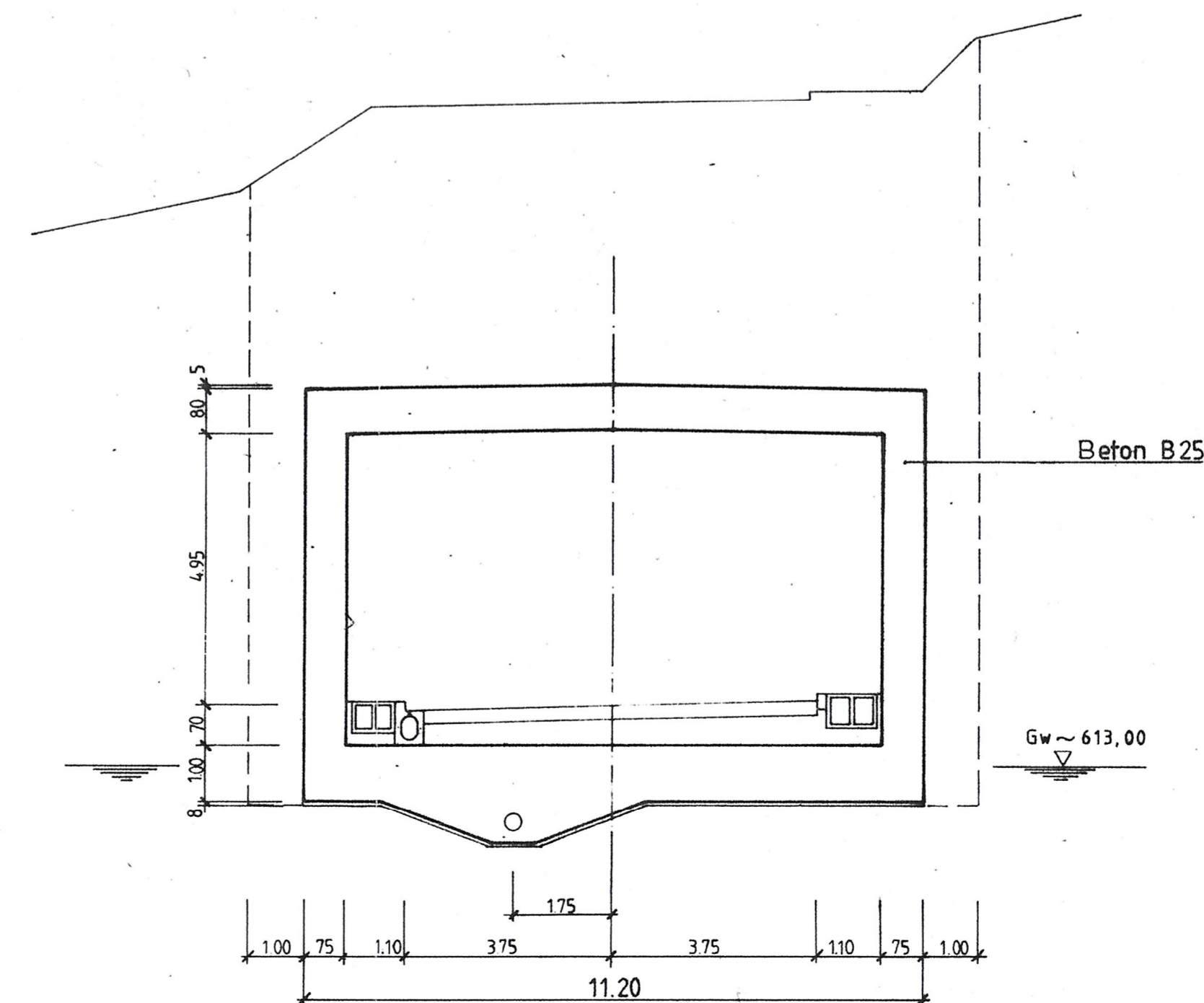


4. Tektur vom 22.01.2007 zur Planfeststellung vom 30.07.1999

Querprofil Station 0+355 M=1:100



Querprofil Stat. 0+501 M=1:100



mit 4. Tektur vom 22.01.2007 zur Planfeststellung vom 30.07.1999

Nr.	Art der Änderung	Datum	Name

Planungsgemeinschaft Obermeyer / Ingenieurbüro EDR GmbH

Freistaat Bayern
Straßenbauamt München

B2 München - Weilheim

PLANFESTSTELLUNG

ENTLASTUNGSTUNNEL STARNBERG

von Bau-km 0+000 bis Bau-km 3+420
von Str.-km 24,468 bis Str.-km 27,120

Umfeld Nr.: 6
Blatt Nr.: 1

Datum	Zeichen
bearbeitet 12.89	PbO/EDR
gezeichnet 12.89	PbO/EDR
geprüft 12.89	LS
Reg.-Nr. 1087-3.1q-50 P	

Bauwerksquerschnitte Süd (offene Bauweise)
Maßstab 1:100

Aufgestellt München, den 30.07.99
Straßenbauamt
Ltd. B.D. Schäfer