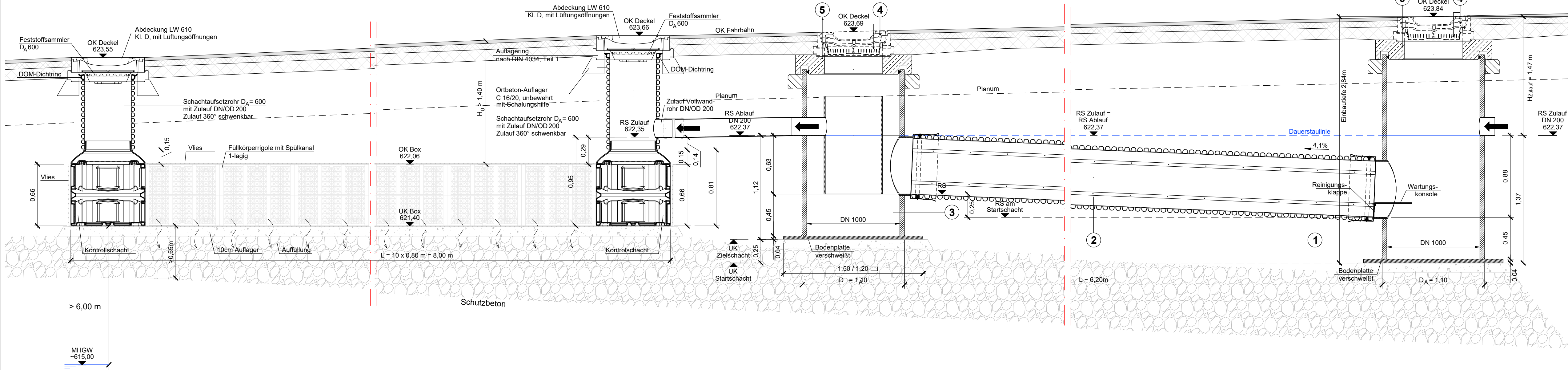


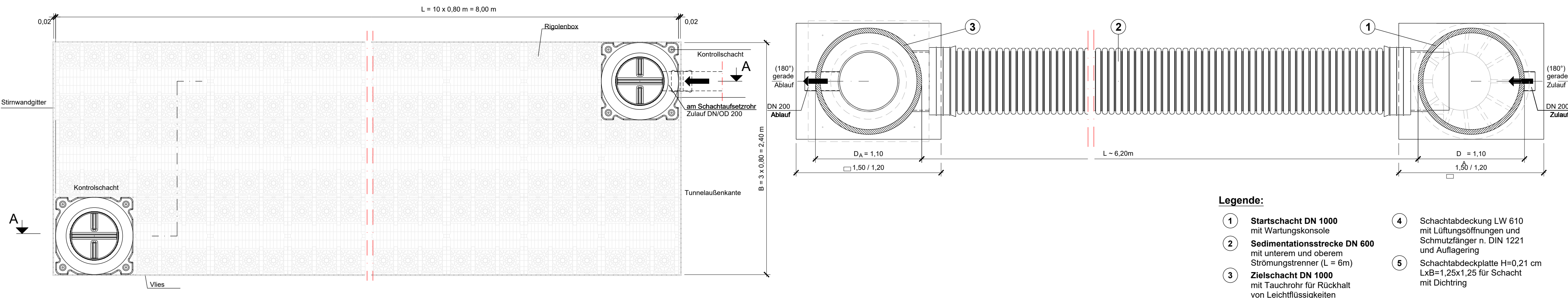
Längsschnitt

Füllkörperrigole nach DWA-A 138
1-lagig, Zulauf DN/OD 200 am Schachtaufsetzrohr



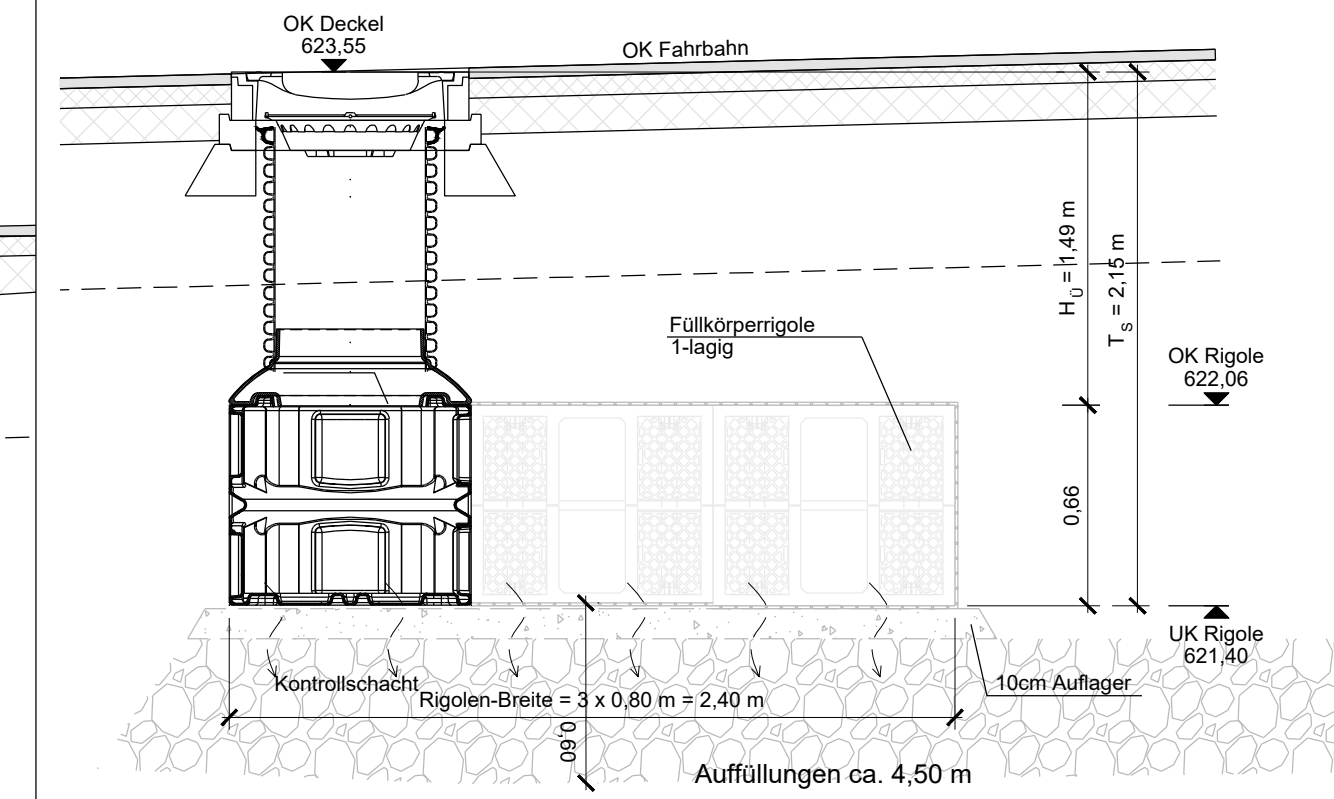
Grundriss

Füllkörperrigole nach DWA-A 138
3-reihig, Zulauf DN/OD 200 am Schachtaufsetzrohr



Querschnitt

Füllkörperrigole nach DWA-A 138
1-lagig, 3-reihig



| <p>SCHÖNBERG INGENIEURE Rüdesheimer Straße 15, 80886 München T +49 89 547070-0, F +49 89 547070-20 info@ib-schoenberg.de, ib-schoenberg.de</p> | <table border="1"> <tr> <th>Datum</th> <th>Name</th> </tr> <tr> <td>bearbeitet Juni 2023</td> <td>Räthke</td> </tr> <tr> <td>gezeichnet Juni 2023</td> <td>Räthke</td> </tr> <tr> <td>geprüft Juni 2023</td> <td>Breu</td> </tr> </table> | Datum | Name | bearbeitet Juni 2023 | Räthke | gezeichnet Juni 2023 | Räthke | geprüft Juni 2023 | Breu |
|---|---|--------|------|----------------------|--------|----------------------|--------|-------------------|------|
| | Datum | Name | | | | | | | |
| | bearbeitet Juni 2023 | Räthke | | | | | | | |
| | gezeichnet Juni 2023 | Räthke | | | | | | | |
| geprüft Juni 2023 | Breu | | | | | | | | |
| Projekt: 09-10-016 | | | | | | | | | |

| | |
|---|--|
| <p>Freistaat Bayern Staatliches Bauamt Weilheim</p> <p>Münchner Straße 39, 82362 Weilheim Tel.: 0881/990-0, Fax: 0881/990-1100 E-mail: poststelle@stbawm.bayern.de</p> | |
|---|--|

| | | | |
|-----|------------------|-------|---------|
| c | | | |
| b | | | |
| a | | | |
| Nr. | Art der Änderung | Datum | Zeichen |

Wasserrechtliches Verfahren

| | |
|---|--|
| <p>Straßenbauverwaltung Freistaat Bayern, Staatliches Bauamt Weilheim</p> <p>Straße / Abschn.-Nr / Station: B2 / Abs. 840, St 1,169 bis Abs. 900, St. 0,551</p> <p>PROJIS-Nr.: 09 890661 00</p> | <p>Unterlage / Blatt-Nr.: 4.5 / 1 Detail Vorbehandlungsanlage Bau-km 0+450 links Maßstab: 1:25</p> |
|---|--|

B 2 Tunnel Starnberg

| | |
|---|--|
| <p>Aufgestellt: Weilheim, den 15.11.2023 Staatliches Bauamt Weilheim</p> <p><i>Scheckinger</i></p> <p>Scheckinger, Ltd. Baudirektor</p> | |
|---|--|