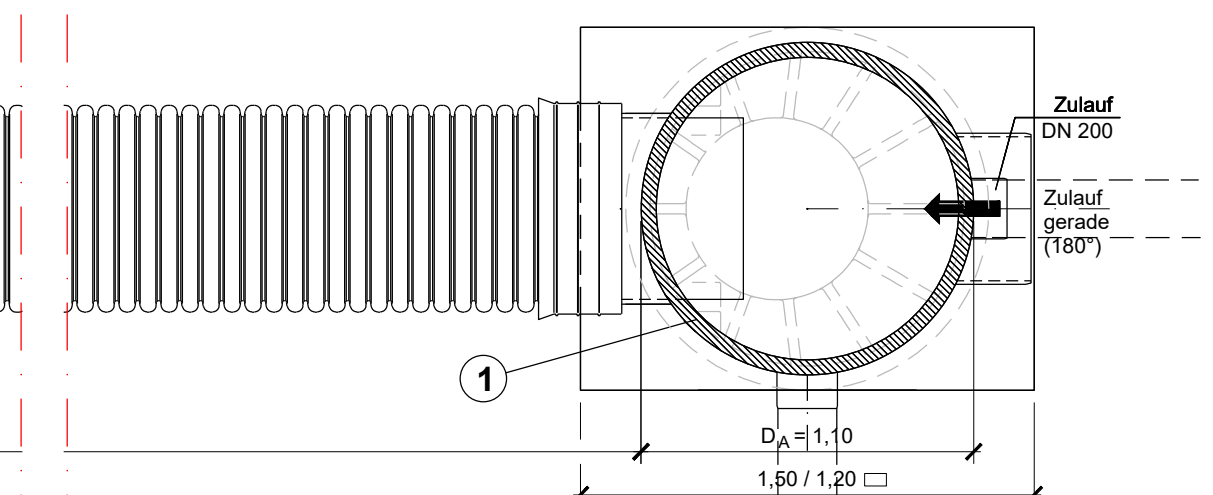
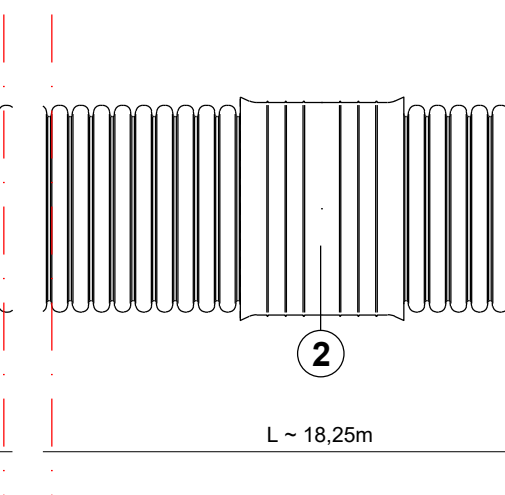
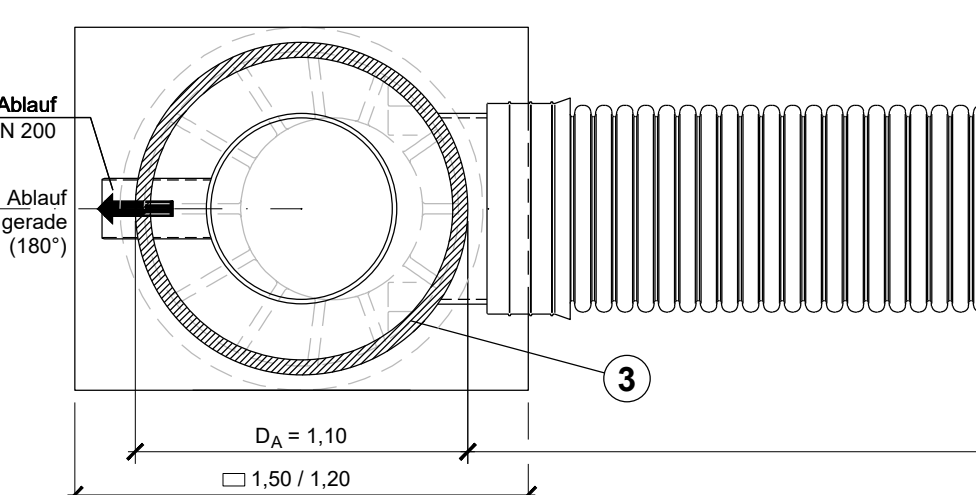
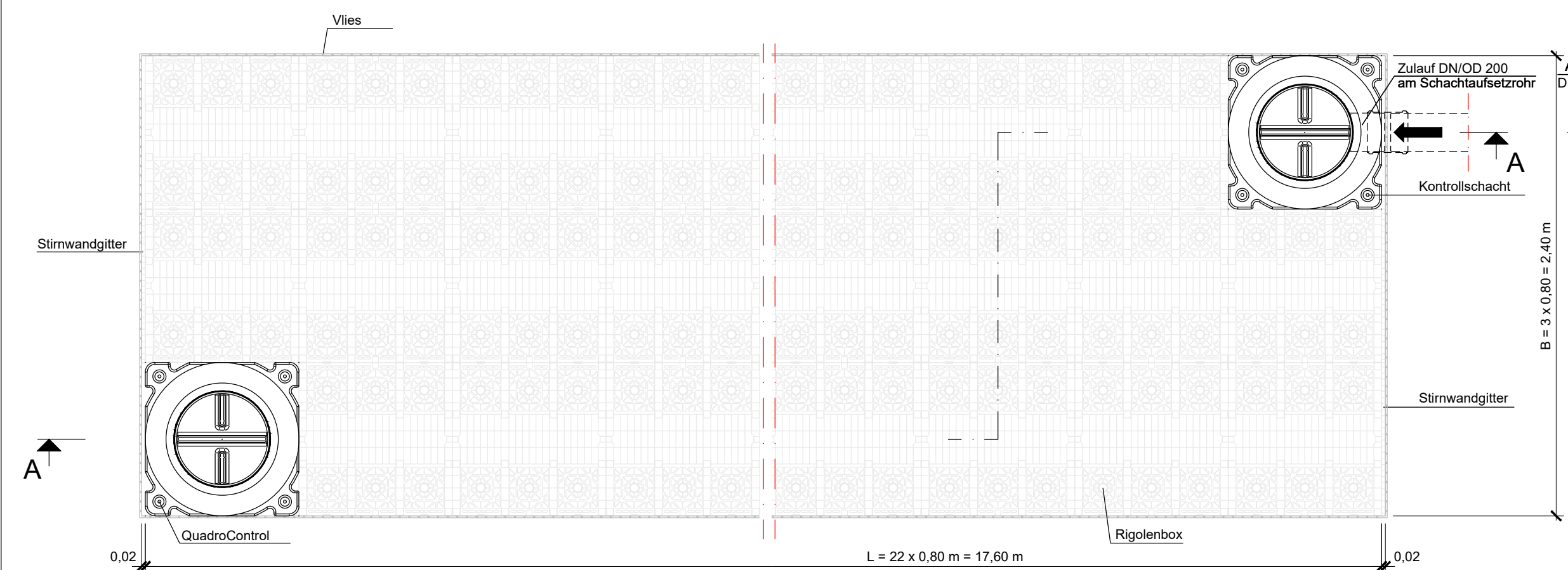
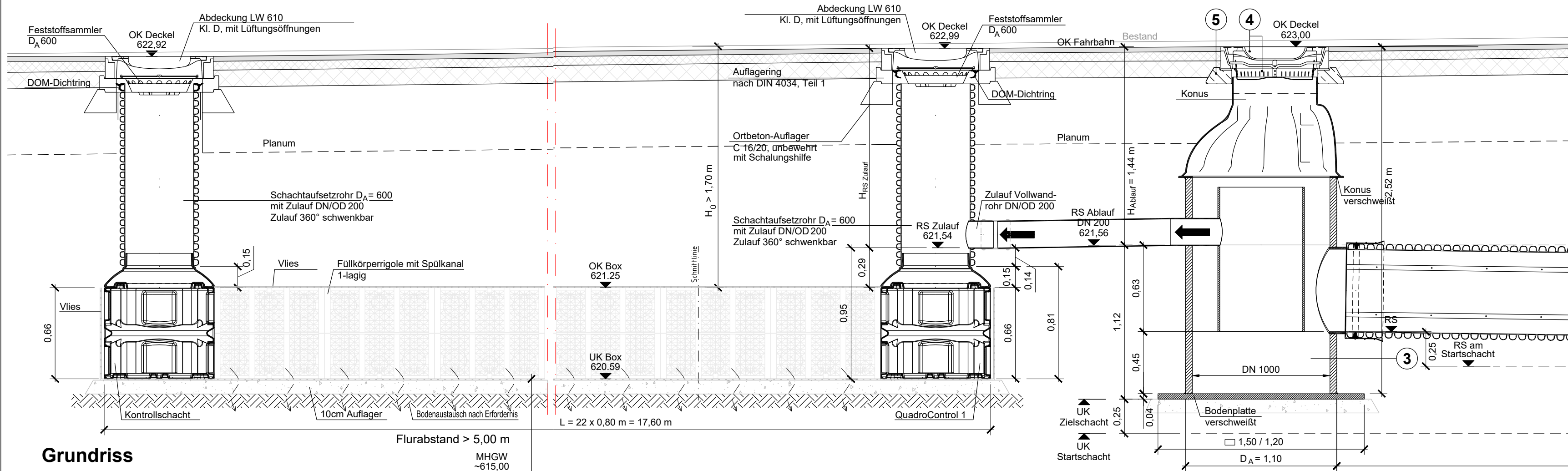
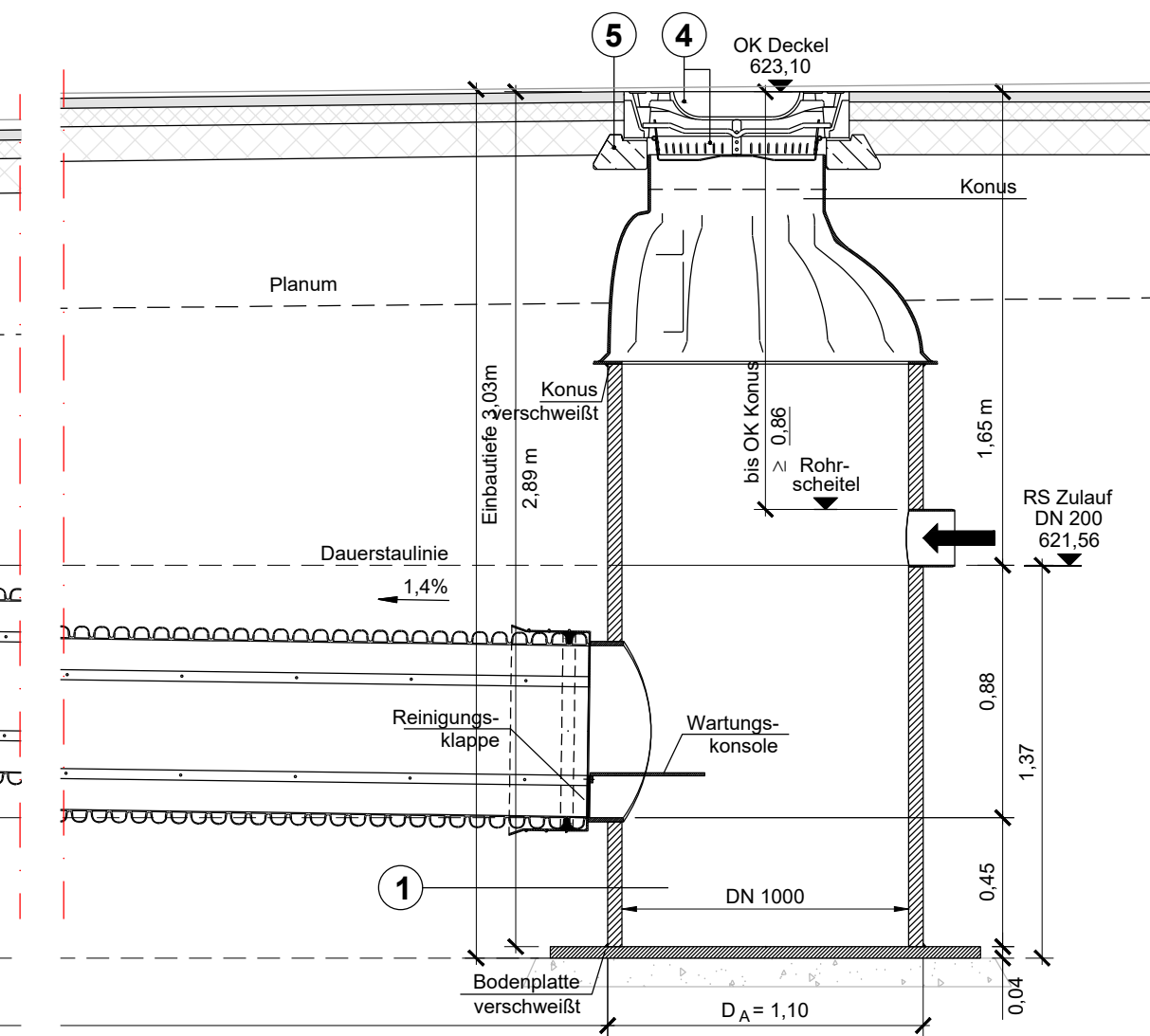


Füllkörperrigole nach DWA-A 138
1-lagig, Zulauf DN/OD 200 am Schachtaufsetzrohr



- Legende:**
- ① Startschacht DN 1000 mit Wartungskonsole
 - ② Sedimentationsstrecke DN 600 mit unterem und oberem Strömungstrenner (L = 18m)
 - ③ Zielschacht DN 1000 mit Tauchrohr für Rückhalt von Leichtflüssigkeiten
 - ④ Schachtabdeckung LW 610 mit Lüftungsöffnungen und Schmutzfänger n. DIN 1221
 - ⑤ Sedimentationsrohr Betonaufagering Kl. D, h = 10cm



<p>SCHÖNBERG INGENIEURE Rüdesheimer Straße 15, 80698 München T +49 89 547070-0, F +49 89 547070-20 info@ib-schoenberg.de, ib-schoenberg.de</p>	bearbeitet	Datum	Name
	gezeichnet	Juni 2023	Räthke
	geprüft	Juni 2023	Breu
Projekt: 09-10-016			

<p>Freistaat Bayern Staatliches Bauamt Weilheim</p> <p>Münchner Straße 39, 82362 Weilheim Tel.: 0881/990-0, Fax: 0881/990-1100 E-mail: poststelle@stbawm.bayern.de</p>		
<p>Nr.</p>		

Art der Änderung		Datum	Zeichen
c			
b			
a			

Wasserrechtliches Verfahren

<p>Straßenbauverwaltung Freistaat Bayern, Staatliches Bauamt Weilheim</p> <p>Straße / Abschn.-Nr / Station: B2 / Abs. 840, St 1,169 bis Abs. 900, St. 0,551</p> <p>PROJIS-Nr.: 09 890661 00</p>	<p>Unterlage / Blatt-Nr.: 4.4 / 1 Detail Vorbehandlungsanlage Bau-km 0+400 rechts Maßstab: 1:25</p>
---	---

B 2 Tunnel Starnberg

<p>Aufgestellt: Weilheim, den 15.11.2023 Staatliches Bauamt Weilheim</p> <p></p> <p>Scheckinger, Ltd. Baudirektor</p>	
---	--