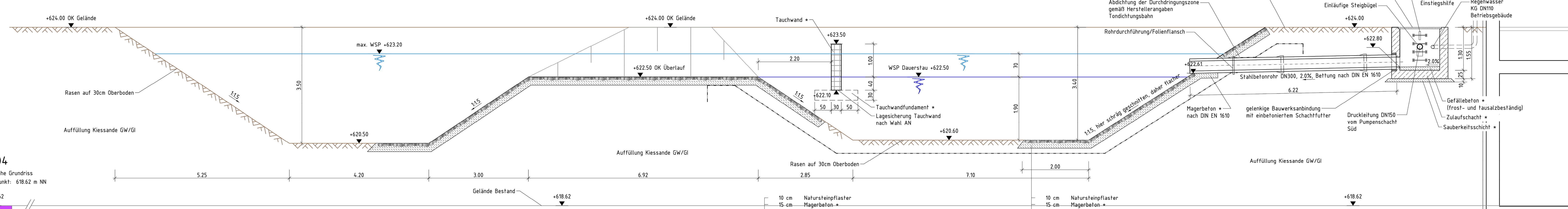
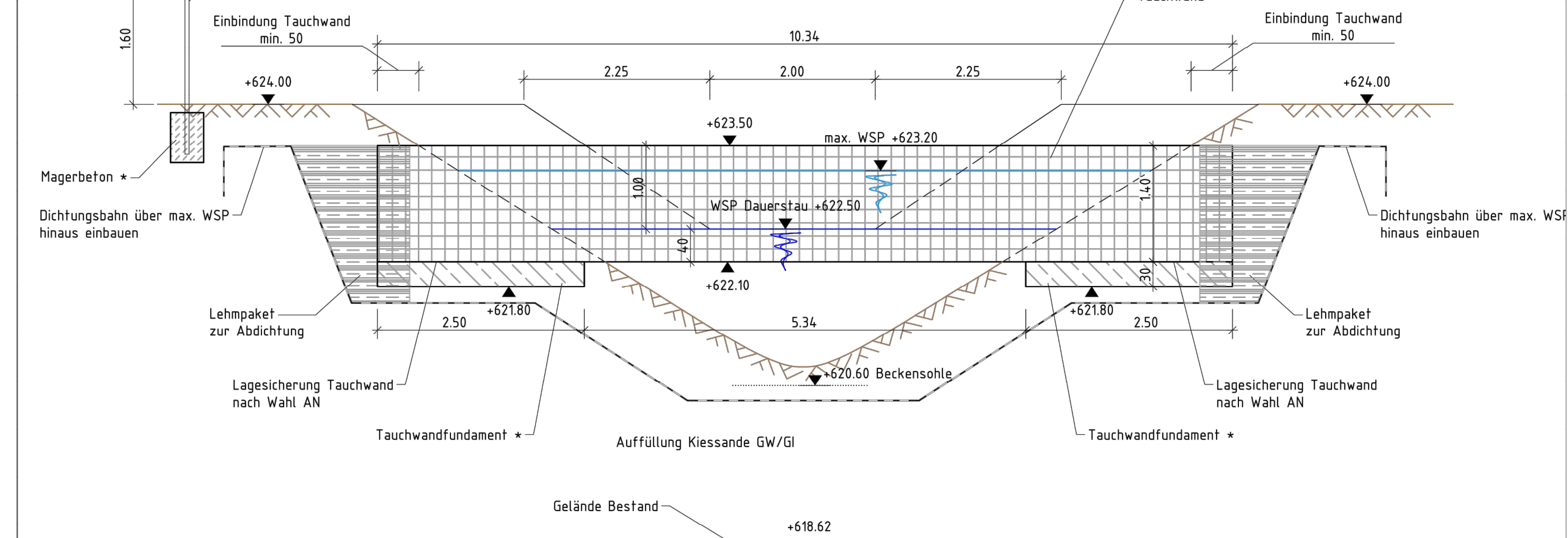


**Schnitt A-A**  
M 1:50

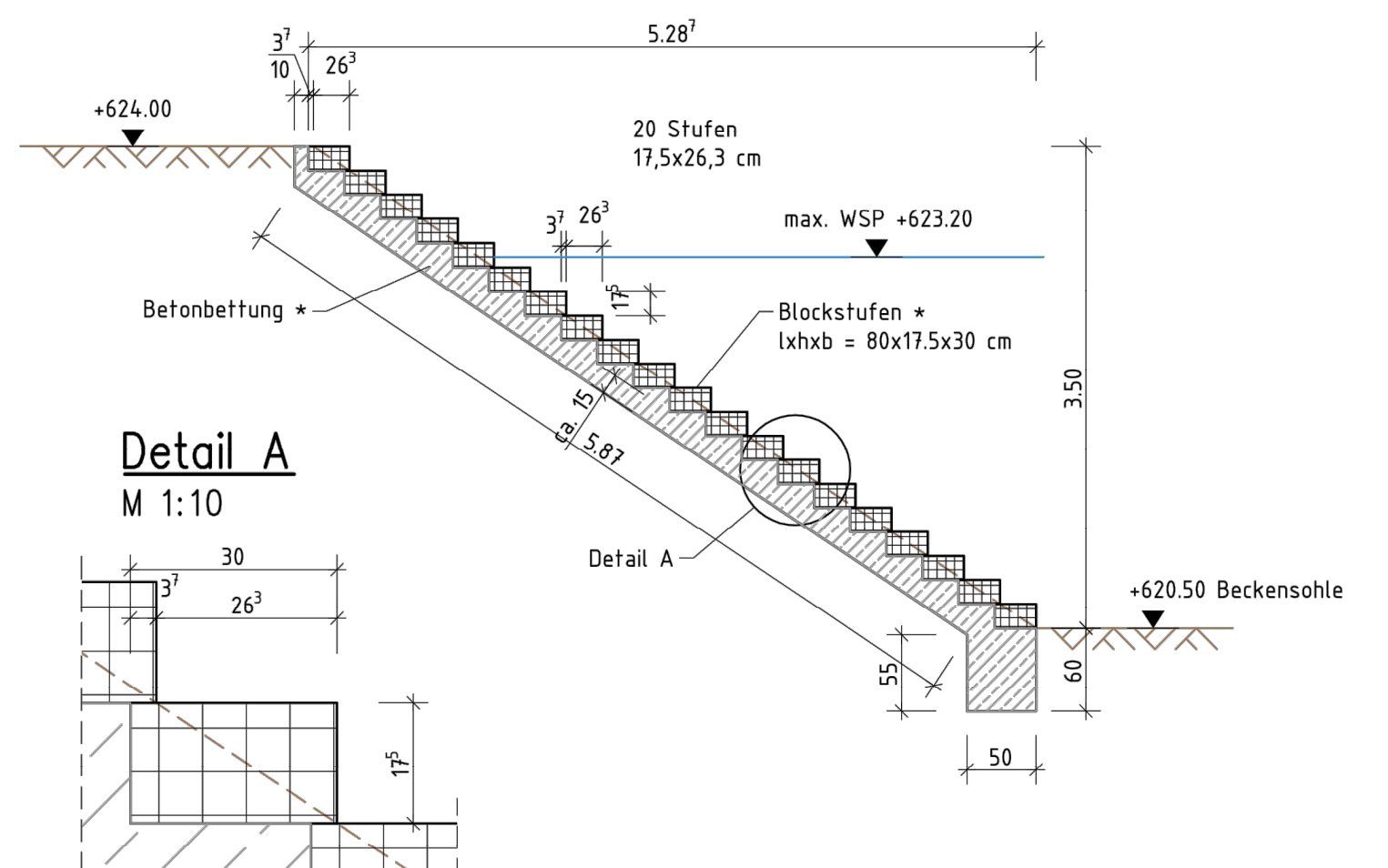


**B 304**  
Lage: siehe Grundriss  
Ansatzpunkt: +618.62 m NN

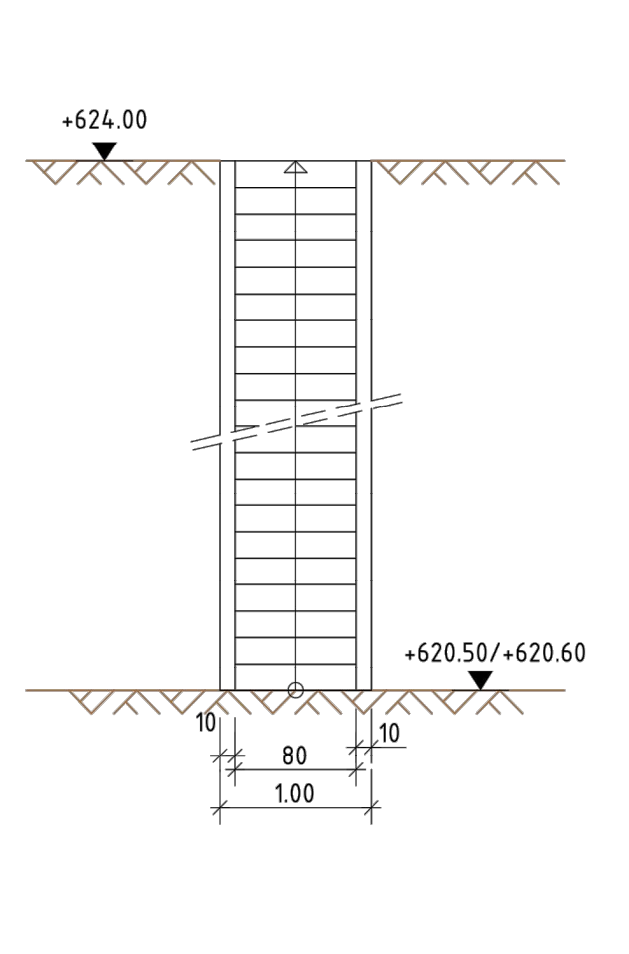
**Schnitt B-B**  
Tauchwand  
M 1:50



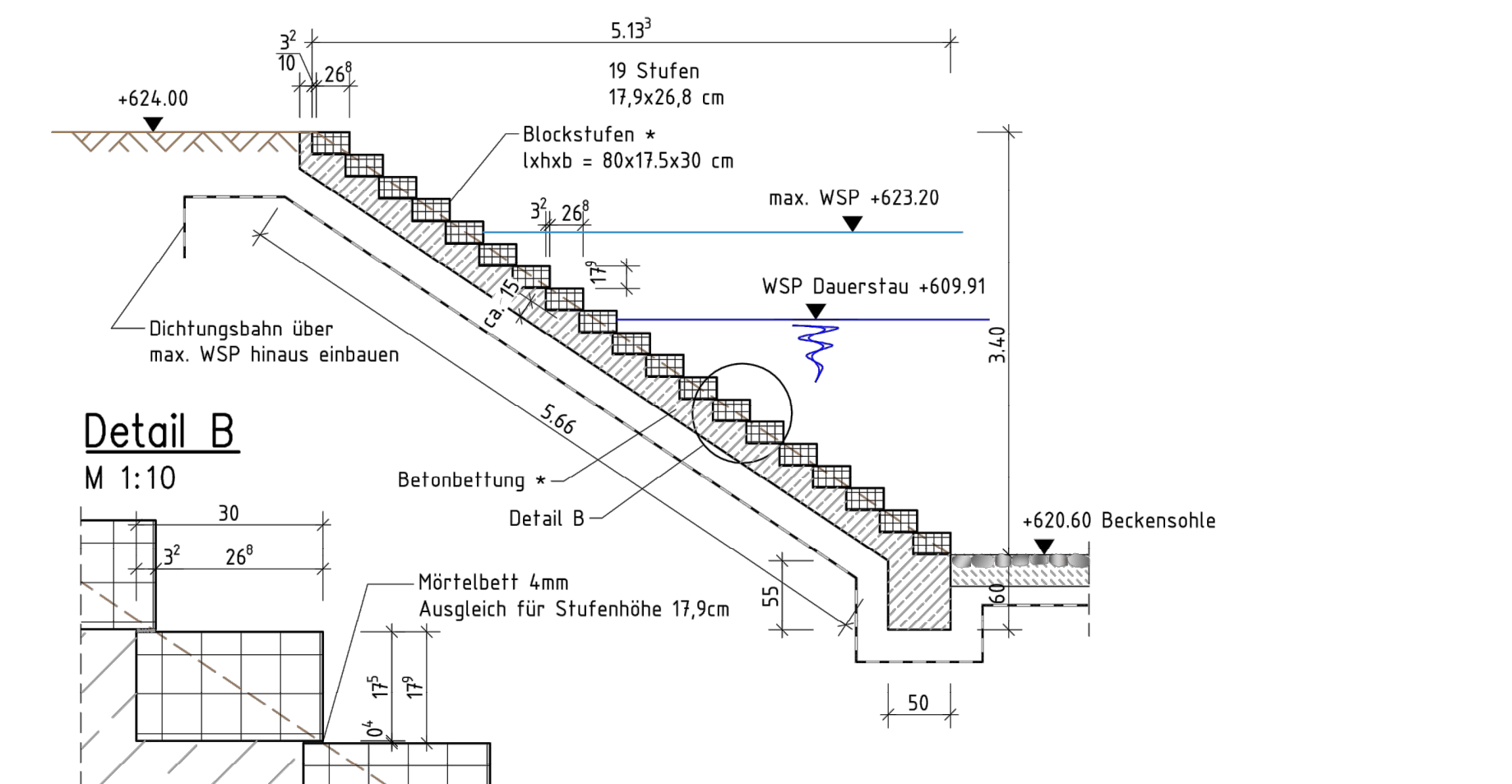
**Schnitt C-C**  
Wartungstreppe Versickerungsbecken  
M 1:50



**Ansicht**  
Wartungstreppe  
M 1:50



**Schnitt D-D**  
Wartungstreppe Absetzbecken  
M 1:50



Endgültige Abmessungen nach statischen, konstruktiven und wirtschaftlichen Erfordernissen.

**Freistaat Bayern**  
Staatliches Bauamt Weilheim

Münchner Straße 39, 82382 Weilheim  
Tel.: 08811990-0, Fax: 08811990-1100  
E-mail: poststelle@staatsbauamt.bayern.de

c			
b			
a			
Nr.	Art der Änderung	Datum	Zeichen

**Wasserrechtliches Verfahren**

Straßenbauverwaltung  
Freistaat Bayern, Staatliches Bauamt Weilheim

Straße / Abschn.-Nr / Station:  
822 / Abs. 840 / St. 1.109 bis Abs. 900, St. 0.551

PROJNR.: 09.892661.00

Unterlage / Blatt-Nr.: 4.2 / 1  
Detail  
Absetz- und  
Versickerungsbecken  
Maststab: 1:50, 1:10

**B 2 Tunnel Starnberg**

Aufgabe:  
Weilheim, ab 15.11.2023  
Staatliches Bauamt Weilheim

Scheitinger, Lts. Baudirektor