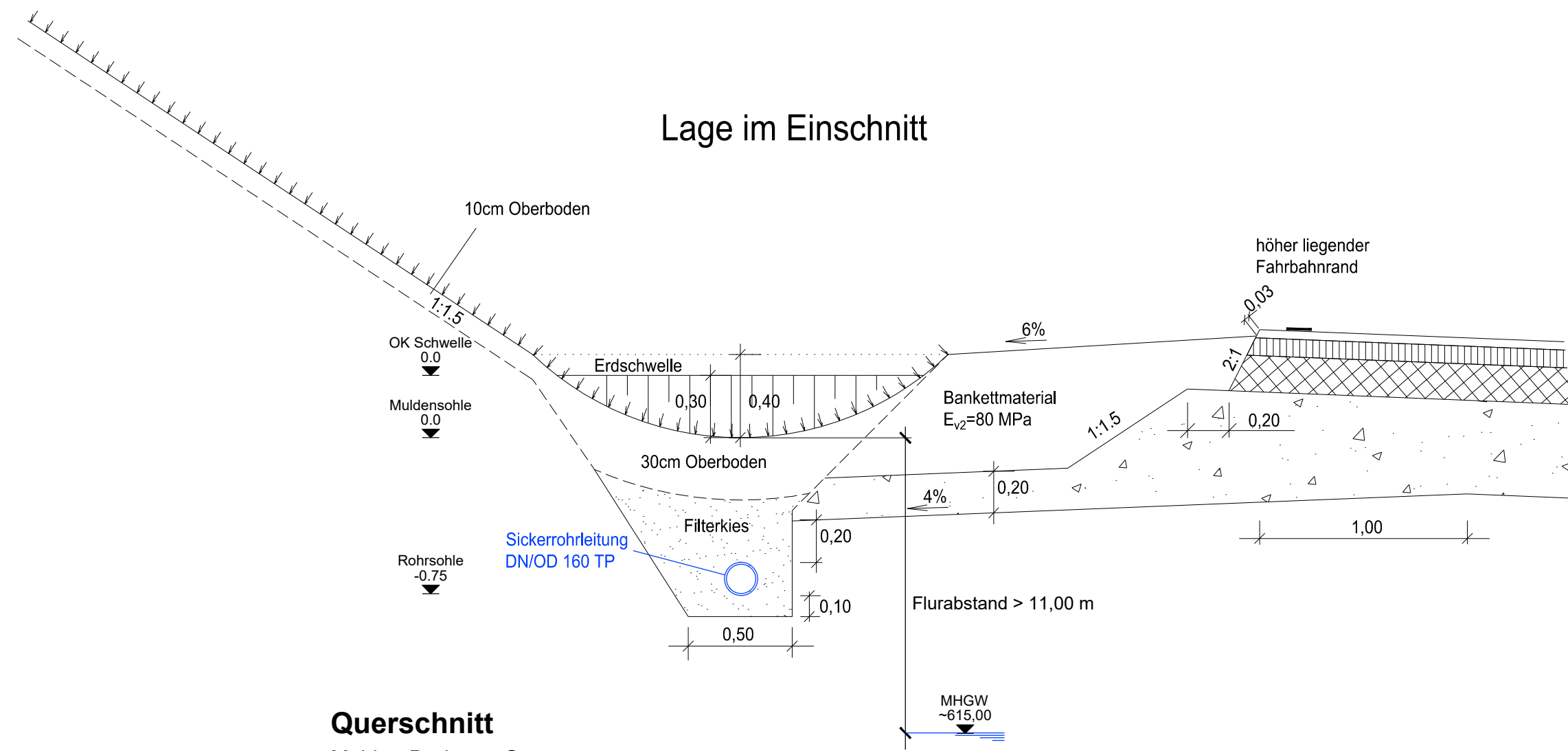
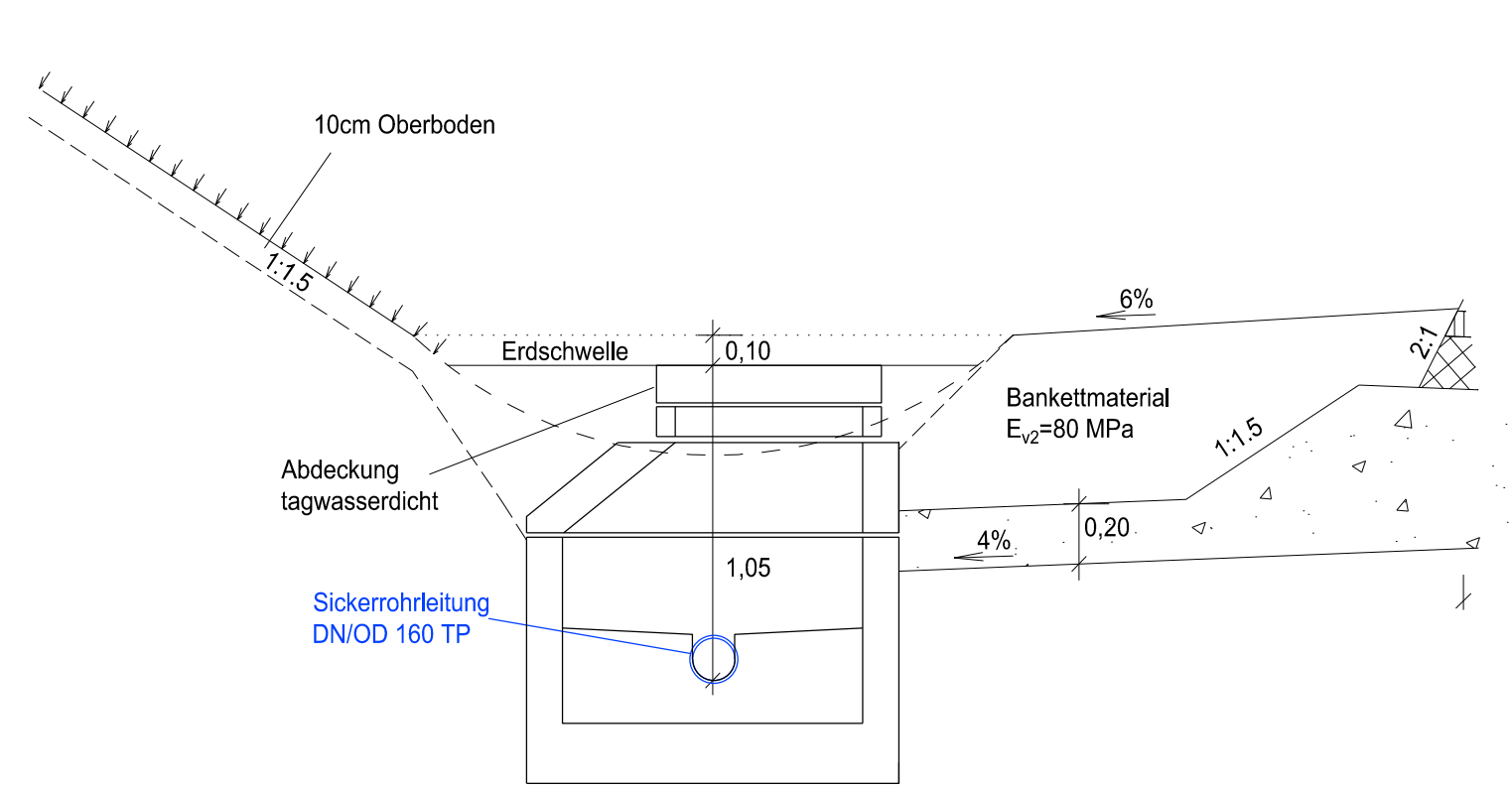


**Querschnitt**  
Mulden-Drainage-System

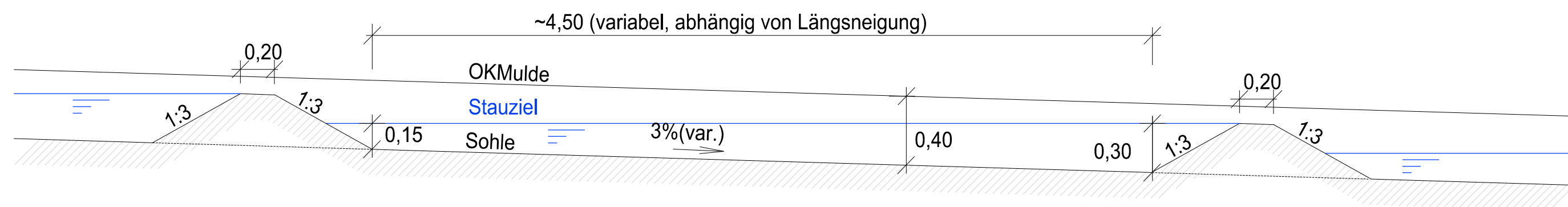


Lage im Einschnitt

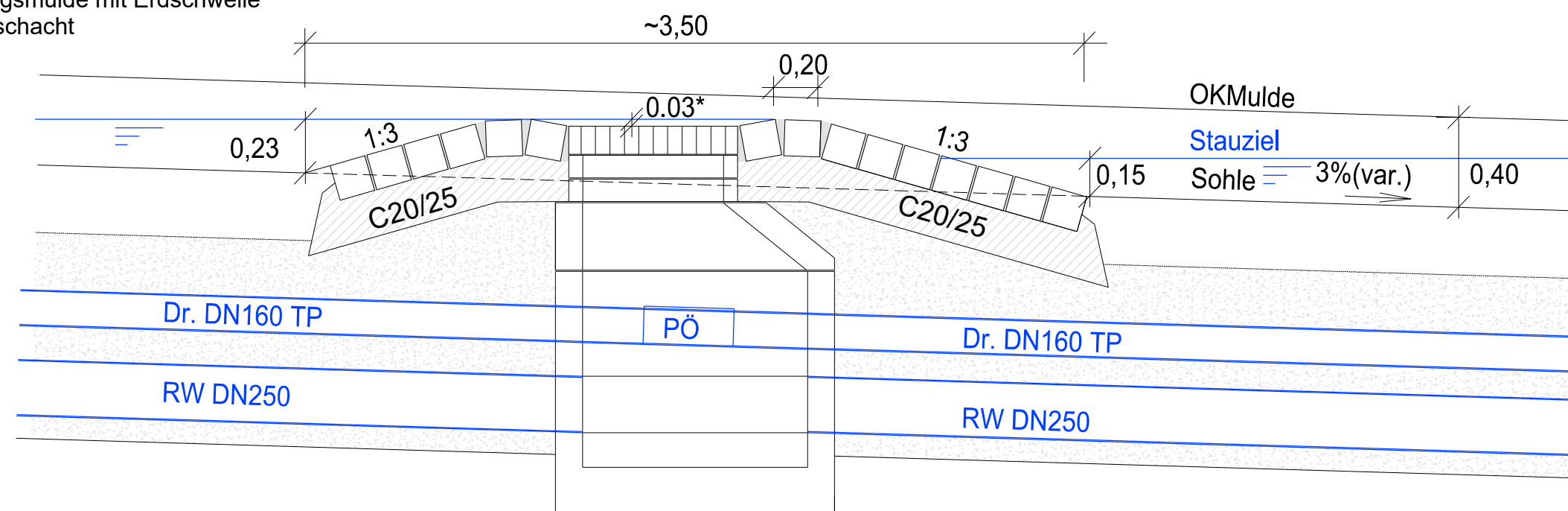
**Querschnitt**  
Mulden-Drainage-System mit Kontrollschacht



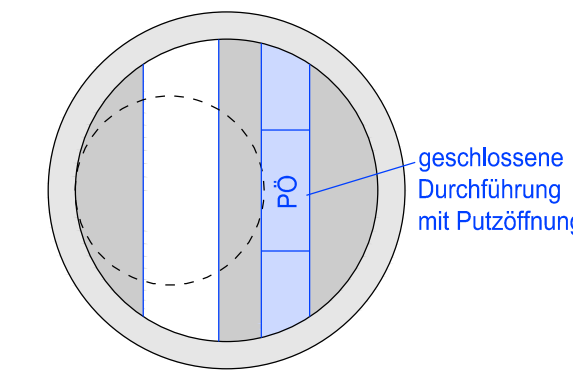
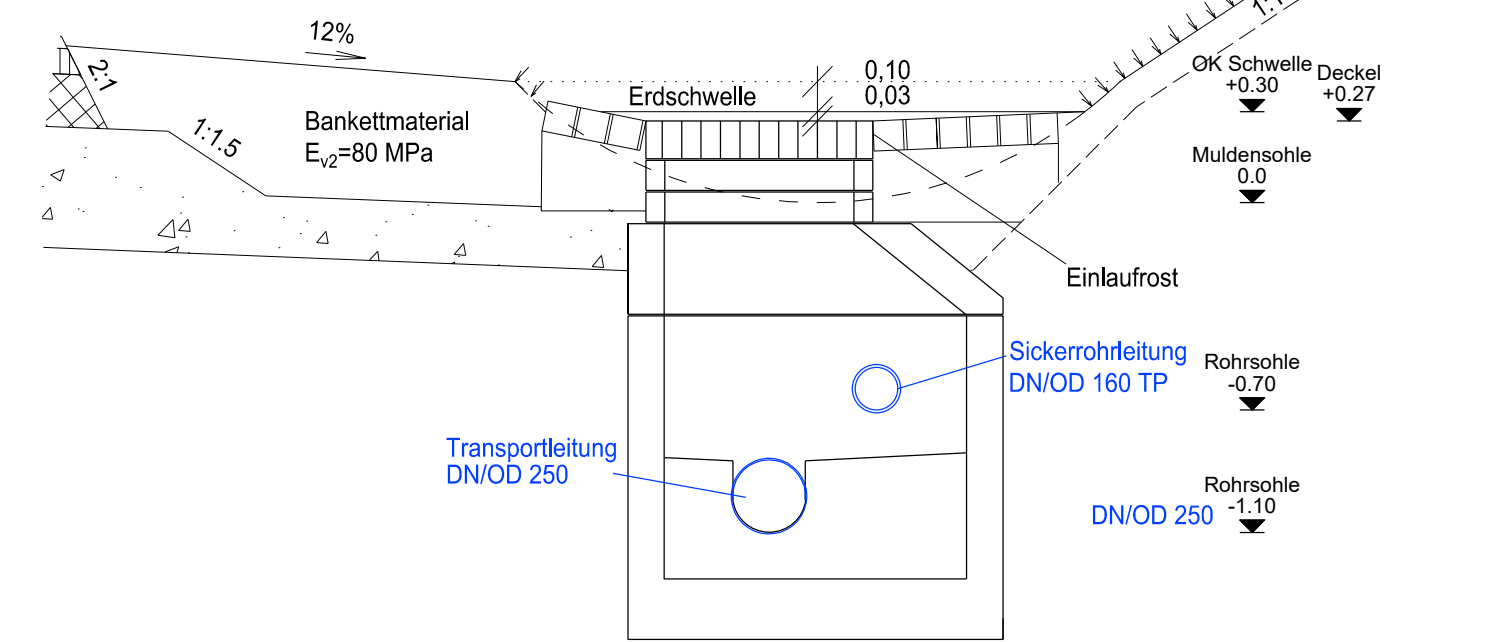
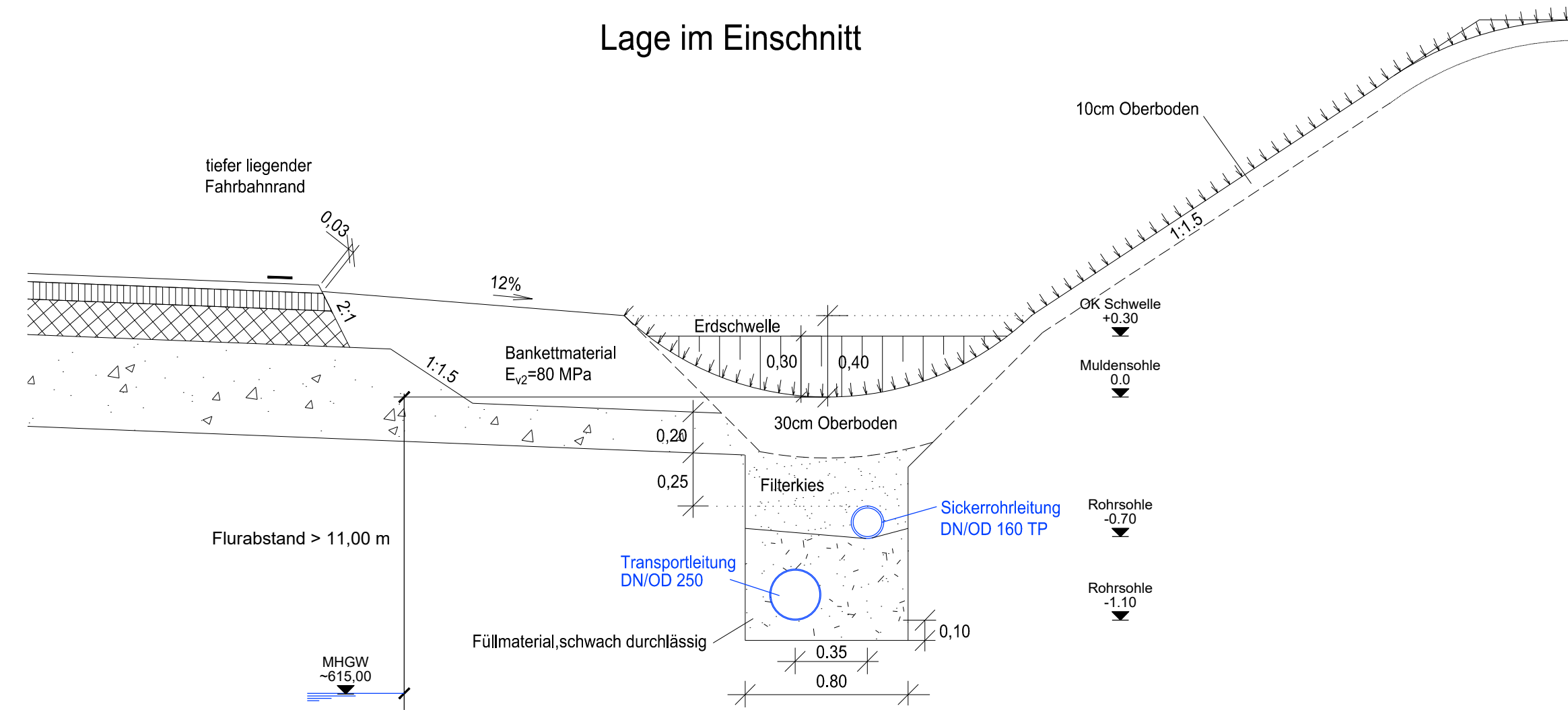
**Längsschnitt**  
Versickerungsmulde mit Erdschwelle



**Längsschnitt**  
Versickerungsmulde mit Erdschwelle und Einlaufschacht



Lage im Einschnitt



Kontrollschacht DN1000 B  
Abdeckung Einlaufrost  
mit Schmutzfang  
Bodenteil mit nachträglich  
ausbetoniertem Gerinne  
BH~1.72m inkl. Mörtelfugen

\*bei Kontrollschächten  
für Sickerleitungen ohne RW-Leitung  
-ohne Vertiefung  
-ohne geschlossene Schachtdurchführung  
-mit tagwasserdichten Abdeckungen

<p><b>SCHÖNENBERG INGENIEURE</b> Rudolpheimer Straße 15, 80686 München T +49 89 547070-0, F +49 89 547070-20 info@schoenenberg.de, lb-schoenberg.de</p>	Datum	Name	
	bearbeitet	Juni 2023	Räthke
	gezeichnet	Juni 2023	Räthke
geprüft	Juni 2023	Breu	
Projekt: 09-10-016			

<p><b>Freistaat Bayern</b> Staatliches Bauamt Weilheim</p> <p>Münchner Straße 39, 82362 Weilheim Tel.: 0881/990-0, Fax: 0881/990-1100 E-mail: poststelle@stbawm.bayern.de</p>	
---	--

c			
b			
a			
Nr.	Art der Änderung	Datum	Zeichen

<b>Wasserrechtliches Verfahren</b>	
<p>Straßenbauverwaltung Freistaat Bayern, Staatliches Bauamt Weilheim</p> <p>Straße / Abschn.-Nr / Station: B2 / Abs. 840, St 1,169 bis Abs. 900, St. 0,551</p> <p>PROJIS-Nr.: 09 890661 00</p>	<p>Unterlage / Blatt-Nr.: 4.1 / 1 Detail Versickerungsmulden</p> <p>Maßstab: 1:25</p>

<b>B 2 Tunnel Starnberg</b>	
<p>Aufgestellt: Weilheim, den 15.11.2023 Staatliches Bauamt Weilheim</p> <p></p> <p>Scheckinger, Ltd. Baudirektor</p>	